

## 2022 年一级造价师《建设工程造价案例分析（土建）》模拟试卷（一）

## 试题一（20分）

## 【背景资料】

某企业拟于某城市新建一个工业项目，该项目可行性研究相关基础数据下：

1. 拟建项目建筑面积为7520m<sup>2</sup>，结构形式与已建成的某工程相同，只有外墙保温贴面不同，其他部分均较为接近。类似工程外墙为挤塑板保温、外贴釉面砖，每平方米建筑面积消耗量分别为：0.074m<sup>3</sup>、0.88m<sup>2</sup>；现行价格分别为挤塑板750.89元/m<sup>3</sup>、釉面砖95.75元/m<sup>2</sup>；拟建工程外墙为现喷硬泡聚氨酯+胶粉聚苯颗粒保温，外墙真石漆。每平方米建筑面积消耗量分别为：0.95m<sup>2</sup>、0.91m<sup>2</sup>，现喷硬泡聚氨酯+胶粉聚苯颗粒保温现行合计价格90.36元/m<sup>2</sup>，外墙真石漆现行价格105.78元/m<sup>2</sup>，以上价格为人材机之和的除税价格。

类似工程土建部分单方造价1547.67元/m<sup>2</sup>，其中，人工费、材料费、施工机具使用费、企业管理费和其他税费等占单方造价比例，分别为：20%、55%、6%、7%和12%，拟建工程与类似工程预算造价在这几方面的差异系数分别为：1.2、1.16、1.20、1.10和0.95，拟建工程除人材机费用以外的综合取费为20%。

根据市场询价，该拟建项目设备投资估算为2000万元，设备安装工程费用为设备投资的15%。项目土地相关费用按20万元/亩计算（拟建项目占地面积10亩），除土地外的工程建设其他费用为项目建安工程费用的15%，项目的基本预备费率为5%，不考虑价差预备费。

2. 项目建设期1年，运营期8年，建设投资全部形成固定资产（包含可抵扣固定资产进项税额320万元）。固定资产使用年限为10年，残值率为5%，直线法折旧。

3. 项目运营期第1年投入400万元（自有资金200万元）作为运营期的流动资金。

4. 项目正常年份营业收入为1921万元（其中销项税额为221万），经营成本为500万元（其中进项税额为40万）；税金附加按应纳税增值的10%计算，所得税税率为25%；项目运营期第1年产量为设计产量的80%，预计这一年的营业收入及其所含销项税额、经营成本及其所含进项税额均为正常年份的80%，第一年可以获得当地政府的补贴收入100万元；运营期第2年及以后各年均达到设计产量。（不考虑企业公积金，公益金提取及投资者股利分配）。

## 【问题】

1. 拟建工程建筑工程造价为多少万元？列式计算拟建项目的建设投资。

2. 若该项目的建设投资为4500万元，建设投资来源为自有资金和贷款，贷款为3000万元，贷款年利率为6%（按年计息），流动资金利率5%（按年计息），约定的还款方式为运营期前5年等额还本付息方式。

（1）分期列式计算项目运营期第1年，第2年的总成本费用和净利润；

（2）假定第2年为正常生产年份，分别计算资本金净利润率和总投资收益率；

（3）资本金现金流量表的运营期第1年，第2年的净现金流量。

(计算结果保留两位小数)

## 试题二 (20分)

### 【背景资料】

某国有资金投资的施工项目,采用工程量清单公开招标,并按规定编制了最高投标限价。同时,该项目采用单价合同,工期为180天。

招标人在编制招标文件时,使用了九部委联合发布的《标准施工招标文件》,并对招标人认为某些不适于本项目的通用条款进行了删减。招标文件中对竣工结算的规定是:工程量按实结算,但竣工结算价款总额不得超过最高投标限价。

共有A、B、C、D、E、F、G(G1、G2、G3三家联合体)、H等八家投标人参加了投标。A企业结合自身情况和投标经验,认为该工程项目投高价标的中标概率为40%,投低价标的中标概率为60%;投高价标中标后,收益效果好、中、差三种可能性的率分别为30%、60%、10%,计入投标费用后的净损益值分别为40万元、35万元、30万元;投低价标中标后,收益效果好、中、差三种可能性的率分别15%、60%、25%,计入投标费用后的净损益值分别为30万元、25万元、20万元;投标发生的相关费用为5万元,A企业经测算评估后,最终选择了投低价标,投标价为500万元。

投标人D对某项目用量大的主材进行了市场询价,并按其含税供应价加运费作为材料单价相应的清单项目的组价计算。

投标人F在进行报价分析时,降低了部分单价措施项目的综合单价和总价措施项目中的二次运费率,提高了夜间施工费率,统一下调了招标清单中材料暂估价8%,计入工程量清单综合单价报价中,工期为6个月。

投标人G联合体协议中约定:若中标,由牵头人与招标人签订合同,然后将该联合体协议送交招标人。联合体所有与业主的联系工作以及内部协调工作均由牵头人负责;各成员单位按投入比例分享利润并向招标人承担责任,且需向牵头人支付各自所承担合同额部分1%的管理费。

中标候选人公示期间,招标人接到投标人H提出的异议。第一中标候选人的项目经理业绩为建工程,不符合招标文件要求的“已竣工验收”的工程业绩的要求。

### 【问题】

1. 编制招标文件时,招标人的做法是否符合相关规定?招标文件中对竣工结算的规定是否妥当?并分别说明理由。
2. 绘制A企业投标决策树,列式计算并说明A企业选择投低价标是否合理?
3. 投标人D、投标人F的做法是否有不妥之处?并分别说明理由。
4. 投标人G联合体协议内容中的错误之处,说明理由或写出正确做法。

5. 针对投标人 H 提出的异议, 招标人应在何时答复? 应如何处理? 若第一中标候选人不再符合中标条件, 招标人应如何确定中标人?

试题三 (20分)

【背景资料】

某新建办公楼工程, 地下2层, 地上20层, 建筑面积24万<sup>2</sup>, 钢筋混凝土框架剪力墙结构, M公司总承包施工。发包人和承包人按工程量清单计价方式和《建设工程施工合同(示范文本)》(GF-2017-0201)签订了施工合同, 合同工期180天。合同约定: 措施费按分部分项工程费的25%计取; 管理费和利润为人材机费用之和的16%, 规费和税金为人材机费用、管理费和利润之和的13%。

事件1: M公司编制了施工进度计划网络图, 如图3-1所示。M公司将图3-1的施工进度计划网络图报送监理单位后, 总监理工程师发现E工作应该在B工作完成后才能开始, 要求M公司修改, M公司按监理单位提出的工序要求调整了进度计划, 各项工作持续时间不变。

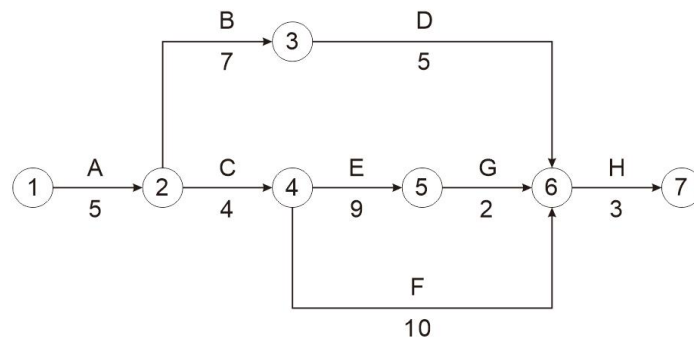


图3-1施工进度计划网络

事件2: 监理单位对M公司修改后的施工进度计划进行审核, 要求M公司在计划实施中确保修改后的进度计划总工期应与原计划总工期保持不变, 原计划各工作相关参数见表3-2。

工作	最大可压缩时间	赶工费用 (元/天)
A	1	3000
B	2	2500
C	1	3000
D	2	1000
E	2	1000
F	4	1000
G	1	1200
H	1	1500

事件3: 基坑开挖(A工作)施工过程中, 承包人发现基坑开挖部位有一处地勘资料中未标

出的地下砖砌废井构筑物，经发包人与有关单位确认，该井内没有任何杂物，已经废弃。发包人、承包人和监理单位共同确认，废井外围尺寸为：长×宽×深=3m×2.1m×12m，井壁厚度为0.49m，无底，无盖，井口简易覆盖（不计覆盖物工程量），该构筑物位于基底标高以上部位，拆除不会对地基成影响，三方签署了《现场签证单》。基坑开挖工期延长5天。

事件4：原设计F工作分项估算工程量为400m<sup>3</sup>，由于发包人提出新的使用功能要求，进行了设计变更。该变更增加了该分项工程量200m<sup>3</sup>。已知F工作人料机费用为360元/m<sup>3</sup>，合同约定超过原估算工程量15%以上部分综合单价调整系数为0.9；变更前后F工作的施工方法和施工效率保持不变。

### 【问题】

1. 写出事件 1 中，M 公司修改后的进度计划的关键线路（以工作表示）并计算总工期。
2. 事件 2 中，从赶工费用最优的角度考虑，写出应压缩的工作项，每项工作压缩天数，列式计算所需赶工费用（元）。
3. 事件 3 中，若基坑开挖土方的综合单价为 28 元/m<sup>3</sup>，砖砌废井拆除人材机单价 169 元/m<sup>3</sup>（包括拆除、控制现场扬尘、清理、弃渣场内外运输）。其他计价原则按原合同约定执行，计算承包人可向发包人主张的工程索赔款。
4. 事件 4 中计算承包人可以索赔的工程款为多少元？在发生事件 1 的基础上，承包人可以得到工期索赔为多少天（写出分析过程）

## 试题四（20分）

### 【背景资料】

某施工项目发承包双方签订了施工合同。工期5个月，合同约定的工程内容及其价款包括分项工程（含单价措施）项目4项。费用数据与施工进度计划如表4-1所示。安全文明施工费为分项工程费用的6%，其余总价措施项目费用为8万元，暂列金额为7万元，计日工费用为5万元；管理费和利润为不含税人材机费用之和的12%，规费为人材机费用和管理费、利润之和的7%，增值税税率为9%。

表4-1分项工程项目费用数据与施工进度计划表

分项工程项目				施工进度计划（单位：月）				
名称	工程量	综合单价	费用（万元）	1	2	3	4	5
A	600m <sup>3</sup>	300元/m <sup>3</sup>	18.0	■	■			
B	900m <sup>3</sup>	450元/m <sup>3</sup>	40.5		■	■		
C	1200m <sup>3</sup>	320元/m <sup>3</sup>	38.4		■	■	■	
D	1000m <sup>3</sup>	240元/m <sup>3</sup>	24.0				■	■

合计	120.9	每项分项工程计划进度均为均速进度
----	-------	------------------

有关工程价款支付约定如下：

1. 开工前发包人按签约合同价（扣除安全文明施工费，暂列金额和计日工）的20%支付给承包人作为工程预付款（在施工期间第2—4月工程款中平均扣回），同时将安全文明施工费按工程款方式提前支付给承包人。

2. 分项工程C中所需的某种材料C1材料为暂估单价，价格为120元/m<sup>3</sup>（不含税），其材料用量为400m<sup>3</sup>。

3. 分项工程进度款在施工期间逐月结算支付。

4. 总价措施项目工程款（不包括安全文明施工费工程款），按签约合同价，在施工期间第1~4月平均支付。

5. 其他项目工程款在发生当月按时结算支付。

6. 发包人按每次承包人应得工程款的85%支付。

7. 发包人在承包人提交竣工结算报告后45天内完成审查工作，并在承包人提供所在开户行出具的工程质量保函（保函额为竣工结算价的3%）后，支付竣工结算款。

该工程如期开工，施工期间发生了经发承包双方确认的下列事项：

1. 分部分项工程B在第2、3、4月分别完成总工程量的20%、30%、50%。

2. 分部分项工程C中的材料C1材料价格双方确认为180.80元/m<sup>3</sup>（含可抵扣进项税，税率为13%）。

3. 第3个月新增分部分项工程E，工程量为300m<sup>3</sup>，每m<sup>3</sup>含税人、材、机费用分别为60元、169.50元、42元，可抵扣进项增值税综合税率分别为0%、13%、5%，相应的除安全文明施工费之外的其余总价措施项目费用为4500元。

4. 第4个月发生现场签证、索赔等工程款3.5万元。

其余工程内容的施工时间和价款均与原合同约定相符。

### 【问题】

1. 该工程签约合同价中的安全文明施工费为多少万元？签约合同价为多少万元？开工前发包人应支付给承包人的工程预付款和安全文明施工费工程款分别为多少万元？

2. 分部分项工程C的综合单价应调整为多少元？分部分项工程C的工程费用增加多少万元？

3. 施工至第2月末，承包人累计完成分项工程的费用为多少万元？发包人累计应支付的工程进度款为多少万元？分项工程投资偏差、进度偏差为多少万元（不考虑总价措施项目费的影响）？

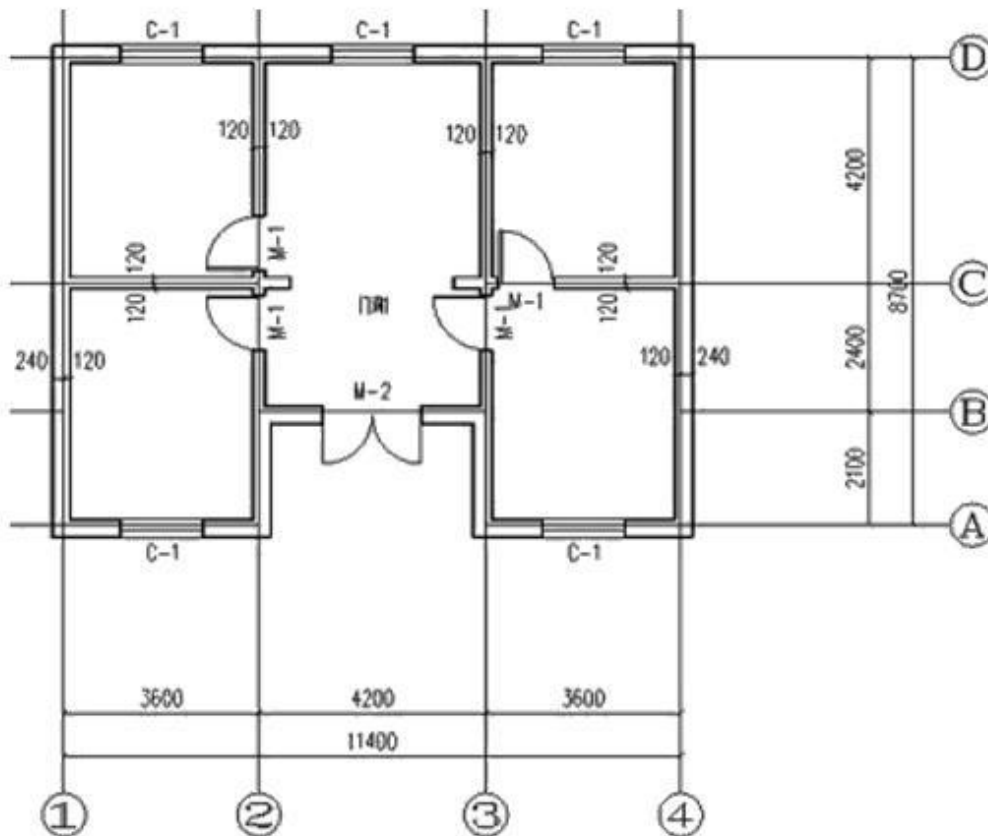
4. 分部分项工程E的综合单价为多少元/m<sup>3</sup>？可抵扣增值税进项税额为多少元？应缴纳的增值税为多少元？工程款为多少万元？

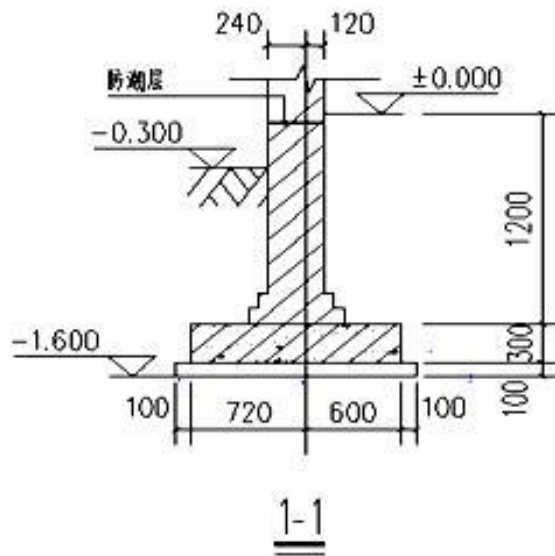
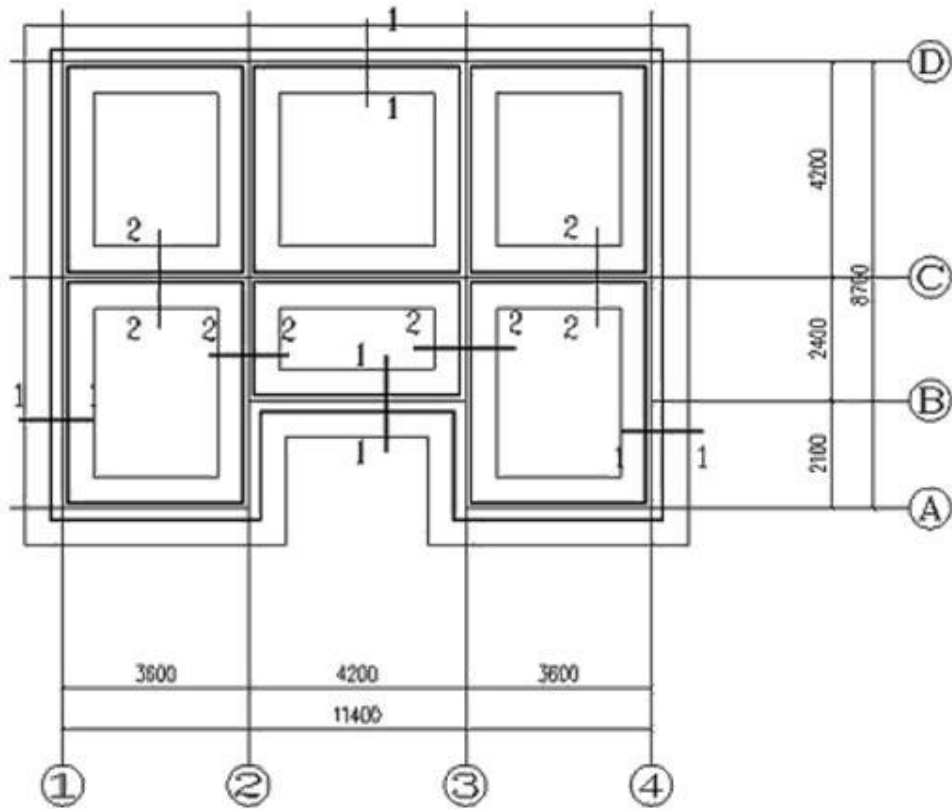
5. 该工程合同价增减额为多少万元？如果开工前和施工期间，发包人均按约定支付了各项工程价款，则竣工结算时，发包人应支付给承包人的结算款为多少万元？（注：计算过程和结果有小数时，以万元为单位的保留3位小数，其他单位的保留2位小数）

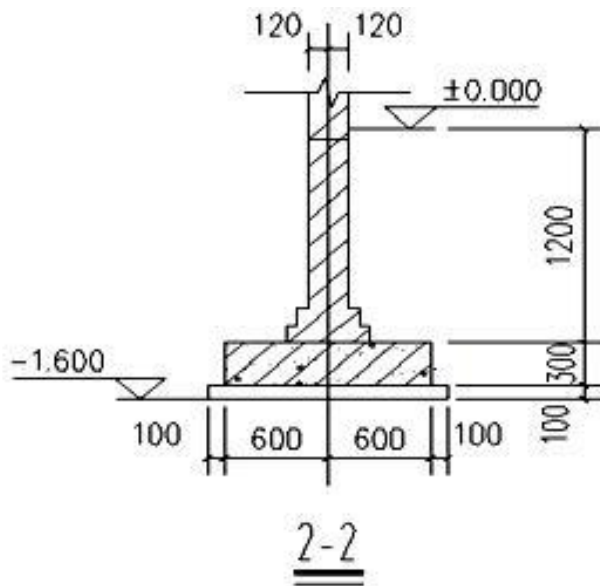
试题五土建专业（40分）

【背景资料】

某住宅项目的基础工程施工图如下图所示。某施工单位投标并中标了该工程。







**【问题】**

1. 计算该工程的外墙中心线长度及内墙净长线长度。
2. 计算该工程平整场地的清单工程量。
3. 已知挖基础土方拟采取放坡大开挖施工方案，放坡系数  $K=0.3$ ，放坡至垫层底，每侧工作面宽度  $c=80\text{cm}$ 。计算挖基础土方的方案工程量。
4. 计算基础垫层混凝土清单工程量。
5. 计算混凝土基础清单工程量。
6. 已知该施工企业混凝土基础的定额消耗量、市场资源价格表见表 6-1、表 6-2，该企业的管理费率为 15%（以人、材、机和为基数），利润和风险系数为 5%（以人、材、机、管理费和为基数），求该基础混凝土的综合单价。

表 6-1 企业定额消耗量

项目	综合工日 (工日)	材料			机械	
		商品 混凝土 ( $\text{m}^3$ )	草袋子 ( $\text{m}^2$ )	水 ( $\text{m}^3$ )	混凝土 搅拌机 (台班)	平板式 振动器 (台班)
C20 混凝土 基础 ( $\text{m}^3$ )	1.212	1.015	0.225	0.626	0.901	0.069

表 6-2 市场资源价格表



序号	资源名称	单位	价格 (元)
1	综合工日	工日	95
3	C25 混凝土	m <sup>3</sup>	420
5	水	m <sup>3</sup>	6.5
6	草袋	m <sup>2</sup>	2.2
7	混凝土搅拌机 400L	台班	120
8	平板式振动器	台班	15

7. 假定该基础分部分项工程费用合计为 38611.92 元。以分部分项工程费合计为基数，计取临时设施费（费率 1.5%）、环境保护费（费率 0.8%）、安全和文明施工费（费率 1.8%）；不计其它项目费；以分部分项工程费合计与措施项目费合计之和为基数计取规费（费率 2%）。税金费率为 9%。

(1) 编制挖基础土方的总价措施项目清单计价表 6-3。

表 6-3 部分总价措施项目清单与计价表

序号	项目名称	计算基础	费率 (%)	金额 (元)
1	临时设施			
2	环境保护			
3	安全和文明施工			
4	合计			

(2) 编制基础工程造价汇总表，填入表 6-4 “基础土方工程投标报价汇总表”。

表 6-4 基础工程造价汇总表

序号	汇总内容	金额 (元)	其中：暂估价 (元)
1	分部分项工程		—
2	措施项目	8695.01	—
3	规费		—
4	税金		—
5	合计		—

## 2022 年一级造价师《建设工程造价案例分析（土建）》模拟试卷（一）

### 答案及解析

#### 试题一

##### 问题 1:

(1) 拟建工程概算指标=类似工程单方造价×综合差异系数 k

$$k=20\% \times 1.2+55\% \times 1.16+6\% \times 1.2+7\% \times 1.1+12\% \times 0.95=1.141$$

(2) 拟建工程概算指标=1547.67×1.141=1765.89 (元/m<sup>2</sup>)

(3) 结构差异额=(0.95×90.36+0.91×105.78) - (0.074×750.89+0.88×95.75) =  
42.28 (元/m<sup>2</sup>)

(4) 修正概算指标  
 $=1765.89+42.28 \times (1+20\%) = 1816.63$  (元/ $m^2$ )

(5) 拟建工程建筑工程造价  
 $=$ 拟建工程建筑面积 $\times$ 修正概算指标  
 $=7520 \times 1816.63/10000 = 1366.11$  万元

(6) 安装工程费 $=2000 \times 15\% = 300.00$  (万元)  
 土地费 $=200$  (万元)  
 工程建设其它费 (除土地费)  
 $= (1366.11+300) \times 15\% = 249.92$  (万元)  
 基本预备费 $= (2000+1366.11+300+200+249.92) \times 5\% = 205.80$  (万元)  
 建设投资 $=2000+1366.11+300+200+249.92+205.80 = 4321.83$  (万元)

**问题 2:**

建设期利息 $=3000/2 \times 6\% = 90.00$  (万元)  
 每年还款 $= [3090 \times 6\% \times (1+6\%)^5] \div [(1+6\%)^5 - 1] = 733.55$  (万元)  
 折旧 $= (4500+90.00-320) \times (1-5\%) / 10 = 405.65$  (万元)  
 第 1 年利息 $= (3000+90.00) \times 6\% = 185.40$  (万元)  
 第 1 年还本 $= 733.55 - 185.40 = 548.15$  (万元)  
 第 2 年利息 $= (3090 - 548.15) \times 6\% = 152.51$  (万元)  
 流动资金利息 $= 200 \times 5\% = 10.00$  (万元)  
 第 1 年总成本费用不含税 $= (500 - 40) \times 80\% + 405.65 + 185.40 + 10.00 = 969.05$  (万元)  
 第 2 年总成本费用不含税 $= (500 - 40) + 405.65 + 152.51 + 10.00 = 1028.16$  (万元)  
 第 1 年应纳增值税 $=$ 当期销项税额 $-$ 当期进项税额 $-$ 可抵扣固定资产进项税额 $= (221 - 40) \times 80\% - 320 = -175.20$  (万元), 故应纳增值税为 0。  
 第 1 年利润总额 $=$ 不含税营业收入 $-$ 不含税总成本费用 $-$ 增值税附加 $+$ 补贴收入 $= (1921 - 221) \times 80\% - 969.05 - 0 + 100 = 490.95$  (万元)  
 第 1 年所得税 $= 490.95 \times 25\% = 122.74$  (万元)  
 第 2 年应纳增值税 $=$ 当期销项税额 $-$ 当期进项税额 $-$ 可抵扣固定资产进项税额 $= (221 - 40) - 175.20 = 5.80$  (万元)  
 第 2 年利润总额 $=$ 不含税营业收入 $-$ 不含税总成本费用 $-$ 增值税附加 $+$ 补贴收入 $= (1921 - 221) - 1028.16 - 5.80 \times 10\% = 671.26$  (万元)  
 第 2 年所得税 $= 671.26 \times 25\% = 167.82$  (万元)

第1年净利润=490.95-122.74=368.21(万元)

第2年净利润=671.26-167.82=503.44(万元)

(2) 第2年的资本金净利润率

=503.44÷(1500+200)=29.61%

第2年的总投资收益率

=(671.26+152.51+10)÷(4500+90+400)

=16.71%

(3) 第1年的净现金流量

=(1921×80%+100)-(500×80%+733.55+10+200+122.74)=170.51(万元)

第2年净现金流量

=1921-(500+733.55+10+5.80+5.80×10%+167.82)=503.25万元

### 试题二

#### 问题1:

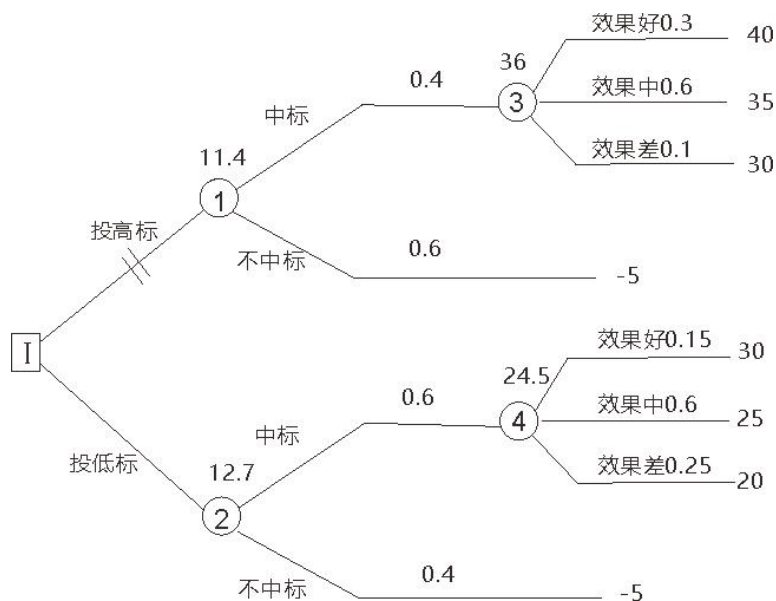
(1) 招标人删减通用条款的做法不符合相关规定。

理由: 使用《标准施工招标文件》, 应不加修改地引用通用条款, 不得删减。

(2) 招标人对竣工结算的规定不妥。

理由: 招标人应对招标工程量清单的工程量负责, 按实际工程量结算, 不应以最高投标限价来约束实际工程价款。

#### 问题2:



机会节点③期望利润=40×30%+35×60%+30×10%=36(万元)

机会节点④期望利润 =  $30 \times 15\% + 25 \times 60\% + 20 \times 25\% = 24.5$  (万元)

机会节点①期望利润 =  $36 \times 40\% - 5 \times 60\% = 11.4$  (万元)

机会节点②期望利润 =  $24.5 \times 60\% - 5 \times 40\% = 12.7$  (万元)

由于投低标期望利润 12.7 > 投高标期望利润 11.4, 所以投低标合理。

### 问题 3:

(1) 投标人 D 做法不妥, 用于清单项目组价的材料价格 = 出厂价格 + 运费 + 运输损耗费 + 采购及保管费, 其中出厂价格是否含税应视采用的计税方法决定, 如果视简易计税应为含税价, 如果是一般计税应为不含税价。

(2) 投标人 F 下调材料暂估价及报价工期 6 个月不妥。暂估价应按招标工程量清单招标人提供的金额填写, 投标人不得改动。另工期 6 个月, 超过了招标工期 180 天限制, 属于未响应招标文件的实质性要求, 按废标处理。

### 问题 4:

(1) 由牵头人与招标人签订合同错误, 应由联合体各方共同与招标人签订合同。

(2) 与招标人签订合同后才将联合体协议送交招标人错误, 联合体协议应当与投标文件一同提交给招标人。

(3) 各成员单位按投入比例向业主承担责任错误, 联合体各方应就中标项目向招标人承担连带责任。

### 问题 5:

针对投标人 H 提出的异议, 招标人应当在收到异议 3 日内答复, 答复期间暂停招投标活动。若第一中标人不符合中标条件, 招标人可以根据中标候选人排名次序, 依次选取第 2 名为中标人。也可以重新组织招标。

## 试题三

### 问题 1:

关键线路为:  $A \rightarrow B \rightarrow E \rightarrow G \rightarrow H$ , 总工期 =  $5 + 7 + 9 + 2 + 3 = 26$  天

### 问题 2:

修改前的关键线路为:  $A \rightarrow C \rightarrow E \rightarrow G \rightarrow H$ , 总工期 =  $5 + 4 + 9 + 2 + 3 = 23$  天, 故需要压缩工期  $26 - 23 = 3$  天。

- (1) 可压缩的工作项有 A、B、E、G、H;
- (2) E 工作压缩 2 天, G 工作压缩 1 天, 1200 元;
- (3) 所需赶工费用 =  $2000 + 1200 = 3200$  元。

### 问题 3:

由于发现砖砌废井，减少开挖土方体积=3×2.1×12=75.60 (m<sup>3</sup>);

砖砌废井拆除体积=75.6-(2.1-0.49×2)×(3-0.49×2)×12=48.45 (m<sup>3</sup>);

则承包人可向发包人主张的工程索赔费用=48.45×169×(1+16%)×(1+13%)×(1+25%)-75.6×28×(1+25%)×(1+13%)=10426.14 (元)。

#### 问题 4:

事件 3 中，原关键线路是 A→B→E→G→H，F 工作设计变更增加工程量 200m<sup>3</sup>，所需的工期增加了 5 天，F 工作的总时差 4 天，则 F 工作可索赔的工期=5-4=1 (天)

由于设计变更，F 工作工程量增加幅度=200/400×100%=50%>15%，超出部分的综合单价应进行调整。

承包人可向发包人索赔的工程款=[400×15%×360+(200-400×15%)×360×0.9]×(1+16%)×(1+25%)×(1+13%)=109713.97 (元)。

### 试题四

#### 问题 1:

合同价中的安全文明施工费：120.9×6%=7.254 (万元) (注意：此处不用计取规费、税金)

签约合同价：[120.9×(1+6%)+8+7+5]×(1+7%)×(1+9%)=172.792 (万元)

材料预付款项：[172.792-(7.254+7+5)×(1+7%)×(1+9%)]×20%=30.067 (万元)

提前支付的安全文明施工费：7.254×(1+7%)×(1+9%)×85%=7.191 (万元)

#### 问题 2:

180.80/(1+13%)=160.00 元/m<sup>3</sup>

C 的综合单价为：320+[400×(160.00-120.00)×(1+12%)]÷1200=334.93 元/m<sup>3</sup>

分部分项工程 C 的工程费用增加：1200×(334.93-320)/10000=1.792 万元

#### 问题 3:

截止 2 月末：

承包人累计完成分项工程的费用：

18+40.5×20%+(38.4+1.792)/3=39.497 (万元)

承包人累计已完成工程款：

(39.497+8/2)×(1+7%)×(1+9%)=50.731 (万元)

发包人累计应支付的工程进度款：

50.731×85%-30.067/3=33.099 (万元)

拟完工程计划费用（投资）：

$$(18+40.5/2+38.4/3) \times (1+7\%) \times (1+9\%) = 59.540 \text{ (万元)}$$

已完工程计划费用（投资）：

$$(18+40.5 \times 20\%+38.4/3) \times (1+7\%) \times (1+9\%) = 45.369 \text{ (万元)}$$

已完工程实际费用（投资）：

$$39.497 \times (1+7\%) \times (1+9\%) = 46.065 \text{ (万元)}$$

投资偏差：

$$\text{已完工程计划费用（投资）} - \text{已完工程实际费用（投资）} = 45.369 - 46.065 = 0.696$$

投资增加 0.783 万元。

进度偏差：

$$= \text{已完工程计划投资} - \text{拟完工程计划投资} = 45.369 - 59.540 = -14.171 \text{ 万元}$$

进度拖延 14.171 万元。

#### 问题 4：

材料单价进行除税： $169.50 / (1+13\%) = 150$  元

机械单价进行除税： $42 / (1+5\%) = 42$  元

$$(1) \text{ 综合单价：} (60+150+40) \times (1+12\%) = 280 \text{ (元/m}^3\text{)}$$

$$(2) \text{ 销项税额：} 300 \times 280 \times (1+7\%) \times 9\% = 8089.20 \text{ 元}$$

$$(3) \text{ 可抵扣的进项税额：} (150 \times 13\% + 40 \times 5\%) \times 300 = 6450 \text{ 元}$$

$$(4) \text{ 应缴纳的增值税：} 8089.2 - 6450 = 1639.20 \text{ 元}$$

$$(5) \text{ 工程款项：} (280 \times 300 \times 1.06 + 4500) \times (1+7\%) \times (1+9\%) / 10000 = 10.910 \text{ (万元)}$$

#### 问题 5：

$$\text{合同增减额} = 1.792 \times (1+7\%) \times (1+9\%) + 10.910 + 3.5 - (7+5) \times (1+7\%) \times (1+9\%) = 2.504 \text{ (万元)}$$

$$\text{竣工结算款} = (172.792 + 2.504) \times (1-85\%) = 26.294 \text{ (万元)}$$

### 试题五土建专业（40分）

#### 问题 1：

外墙中心线长、内墙净长线长

$$L_{\text{中}} = (11.4 + 0.06 \times 2 + 8.7 + 0.06 \times 2) \times 2 + 2.1 \times 2 = 44.88 \text{ (m)}$$

$$L_{\text{净}} = (6.6 - 0.12 \times 2) \times 2 + (3.6 - 0.12 \times 2) \times 2 + (4.2 - 0.12 \times 2) = 23.4 \text{ (m)}$$

#### 问题 2：

$$\text{平整场地} (11.4+0.48) \times (8.7+0.48) - 2.1 \times (4.2-0.48) = 101.25 \text{ (m}^2\text{)}$$

**问题 3:**

$$\begin{aligned} \text{挖基础土方方案工程量} & (11.4+0.82 \times 2+0.8 \times 2+0.3 \times 1.3) \times (8.7+0.82 \times 2+0.8 \\ & \times 2+0.3 \times 1.3) \\ & \times 1.3+1/3 \times 0.32 \times 1.33=240.98 \text{ (m}^3\text{)} \end{aligned}$$

**问题 4:**

砼垫层工程量

$$L \text{ 外墙基础垫层中心线长}=44.88 \text{ (m)}$$

$$\begin{aligned} L \text{ 内墙基础垫层净长} & = (11.4-0.7 \times 2) + (4.2-0.7 \times 2) \times 2 + (2.4-0.7 \times 2) \times 2 \\ & = 17.6 \text{ (m)} \end{aligned}$$

$$V=1.52 \times 0.1 \times 44.88+1.4 \times 0.1 \times 17.6=9.28 \text{ (m}^3\text{)}$$

**问题 5:**

砼基础工程量

$$L \text{ 中}=44.88 \text{ (m)}$$

$$L \text{ 净} = (6.6-0.6 \times 2) \times 2 + (3.6-0.6 \times 2) \times 2 + (4.2-0.6 \times 2) = 18.6 \text{ (m)}$$

$$V \text{ 外}=1.32 \times 0.3 \times 44.88=17.77 \text{ (m}^3\text{)}$$

$$V \text{ 内}=1.2 \times 0.3 \times 18.6=6.70 \text{ (m}^3\text{)}$$

$$V=V \text{ 外}+V \text{ 内}=24.47 \text{ (m}^3\text{)}$$

**问题 6:**

基础混凝土的综合单价

$$\text{人工费}=1.212 \times 95=115.14 \text{ (元)}$$

$$\text{材料费}=1.015 \times 420+0.225 \times 2.2+0.626 \times 6.5=430.86 \text{ (元)}$$

$$\text{施工机具使用费}=0.901 \times 120+0.069 \times 15=109.16 \text{ (元)}$$

$$\text{管理费}=(115.14+430.86+109.16) \times 15\%=98.27 \text{ (元)}$$

$$\text{利润及风险}=(115.14+430.86+109.16+98.27) \times 5\%=37.67 \text{ (元)}$$

$$\text{综合单价}=115.14+430.86+109.16+98.27+37.67=791.10 \text{ (元)}$$

**问题 7:**

(1) 编制挖基础土方的总价措施项目清单计价表 6—5。

表 6—5 部分总价措施项目清单与计价表



序号	项目名称	计算基础	费率 (%)	金额 (元)
1	临时设施	38611.92	1.5	579.18
2	环境保护	38611.92	0.8	308.90
3	安全、文明施工	38611.92	1.8	695.01
合计				1583.09

(2) 编制基础工程造价汇总表 6-6。

表 6-6 基础工程造价汇总表

序号	汇总内容	金额 (元)	其中：暂估价 (元)
1	分部分项工程	38611.92	—
2	措施项目	8695.01	—
3	规费 = (1+2) × 2%	946.14	—
4	税金 = (1+2+3) × 9%	4342.78	—
合计 = 1+2+3+4		52595.85	