



2022 年一级建造师项目管理模考卷 A

一、单项选择题（共70小题，每题1分，每题的备选项中只有1个最符合题意）

1. 某承包单位在施工中有针对性地制定和落实施工质量保证措施来降低质量事故发生概率，这一行为属于质量风险应对的（ ）策略。

- A. 减轻
- B. 规避
- C. 转移
- D. 自留

答案：A

【解析】减轻：针对无法规避的质量风险，研究制定有效的应对方案，尽量把风险发生的概率和损失量降到最低程度，从而降低风险量和风险等级。例如在施工中有针对性地制定和落实有效的施工质量保证措施和质量事故应急预案，可以降低质量事故发生的概率和减少事故损失量。

2. 能够反映一个组织系统中各工作部门之间指令关系的组织工具是（ ）。

- A. 组织结构图
- B. 项目结构图
- C. 合同结构图
- D. 工作流程图

答案：A

【解析】组织结构图也是一个重要的组织工具，反映一个组织系统中各组成部门（组成元素）之间的组织关系（指令关系）。故答案为A。

3. 下列建设工程管理的任务中，属于为工程使用增值的是（ ）。

- A. 有利于环保
- B. 提高工程质量
- C. 有利于投资控制
- D. 有利于进度控制

答案：A

【解析】本题考查的是建设工程管理的任务。选项B、C、D属于工程建设增值。



4. 施工职业健康安全管理体系与环境管理体系的管理评审，应由施工企业的（ ）进行。

- A. 最高管理者
- B. 项目经理
- C. 技术负责人
- D. 安全生产负责人

答案：A

【解析】本题考查的是施工职业健康安全管理体系与环境管理体系的运行。管理评审是由施工企业的最高管理者对管理体系的系统评价，判断企业的管理体系对内部情况的变化和外部环境是否充分适应有效，由此决定是否对管理体系做出调整，包括方针、目标、机构和程序等

5. 某施工企业在项目实施过程中，因部分管理人员缺乏施工经验而造成的风险属于（ ）。

- A. 组织风险
- B. 经济与管理风险
- C. 工程环境风险
- D. 技术风险

答案：A

【相关知识点】组织风险，如：组织结构模式；工作流程组织；任务分工和管理职能分工；承包方管理人员和一般技工的知识、经验和能力；施工机械操作人员的知识、经验和能力；损失控制 and 安全管理人员的知识、经验和能力；

6. 某建设工程施工由甲施工单位总承包，甲依法将其中的某设备安装工程分包给乙施工单位，该设备由建设单位采购，结果由于设备质量安装不合格返工导致工程不能按时完工，给建设单位造成损失，该质量责任及损失应由（ ）承担。

- A. 建设单位
- B. 设备供应商
- C. 乙施工单位
- D. 甲和乙施工单位

答案：D

【相关知识点】总承包单位依法将建设工程分包给其他单位的，分包单位应当按照分包合同的约定对其分包工程的质



量向总承包单位负责，总承包单位与分包单位对分包工程的质量承担连带责任。

7. 关于建筑施工企业劳动用工的说法，错误的是（ ）。

- A. 建筑施工企业应当按照相关规定办理用工手续，不得使用零散工
- B. 劳动合同应一式三份，双方当事人各持一份，劳动者所在工地保留一份备查
- C. 建筑施工企业与劳动者应当自试用期满后按照有关法规签订书面劳动合同
- D. 每个工程项目中作业人员的有关情况应按相关规定如实填报

答案：C

【解析】建筑施工企业与劳动者建立劳动关系，应当自用工之日起按照劳动合同法规的规定订立书面劳动合同。

8. 下列施工成本管理措施中，属于技术措施的是（ ）。

- A. 加强施工调度
- B. 优化材料配合比
- C. 加强施工定额管理
- D. 及时落实设计变更签证

答案：B

【相关知识点】“加强施工调度”、“加强施工定额管理”属于组织措施；“及时落实设计变更签证”属于经济措施。

9. 对已完检验批及分部分项工程的施工质量，必须在施工单位完成质量自检并确认合格之后，才能报送（ ）进行检查验收。

- A. 建设单位
- B. 政府主管部门
- C. 监理单位
- D. 项目管理部门

答案：C

【解析】施工作业质量检查是施工质量验收的基础，已完检验批及分部分项工程的施工质量，必须在施工单位完成质量自检并确认合格之后，才能报请现场监理单位进行检查验收。

10. 业主方项目管理的目标中，进度目标指（ ）的时间目标。



- A. 项目动用
- B. 竣工验收
- C. 联动试车
- D. 保修期结束

答案：A

【解析】业主方项目管理服务于业主的利益，其项目管理的目标包括项目的投资目标、进度目标和质量目标。其中投资目标指的是项目的，总投资目标。进度目标指的是项目动用的时间目标，也即项目交付使用的时间目标。

11. 关于施工方项目管理目标和任务的说法，正确的是（）。

- A. 施工总承包管理方对所承包的工程承担施工任务的执行和组织的总的责任
- B. 施工方项目管理服务于施工方自身的利益，而不需要考虑其他方
- C. 由业主选定的分包方应经施工总承包管理方的认可
- D. 建设项目工程总承包的主要意义是总价包干和“交钥匙”

答案：C

【解析】本题考查的是建设项目工程总承包的特点。选项A，正确的表述应为“施工总承包方对所承包的工程承担施工任务和组织的总的责任”。选项B，正确的表述应为“施工方作为项目建设的一个参与方，其项目管理主要服务于项目的整体利益和施工方本身的利益”。选项D，正确的表述应为“建设项目工程总承包的主要意义并不在于总价包干，也不是‘交钥匙’，其核心是通过设计与施工过程的组织集成，促进设计与施工的紧密结合，以达到为项目建设增值的目的”。

12. 关于FIDIC条件中，采用DAB(争端裁决委员会)方式解决争议的说法，正确的是（）。

- A. 业主应按支付条件支付DAB报酬的70%
- B. DAB提出的裁决具有终局性
- C. 特聘争端裁决委员的任期与合同期限一致
- D. DAB的成员一般是工程技术和管理方面的专家

答案：D

【解析】选项A，“业主和承包商应该按照支付条件各自支付DAB报酬的50%。选项B，DAB提出的裁决不具有强制性，不具有终局性，合同双方或一方对裁决不满意，仍然可以提请仲裁或诉讼。选项D，特聘争端裁决委员，由只在发生争端时任命的一名或三名成员组成，他们的任期通常在DAB对该争端发出其最终决定时期满。



13. 根据《建设工程施工合同（示范文本）》，承包人应在发出索赔意向通知书后（ ）天内向监理人正式递交索赔报告。

- A. 7
- B. 28
- C. 14
- D. 21

答案：B

【相关知识点】承包人应在发出索赔意向通知书后28天内，向监理人正式递交索赔通知书。

14. 施工企业在工程投标阶段编制的估算成本计划是一种（ ）成本计划。

- A. 指导性
- B. 实施性
- C. 作业性
- D. 竞争性

答案：D

【解析】竞争性成本计划即工程项目投标及签订合同阶段的估算成本计划。

15. FIDIC系列合同条件中，（ ）主要用于发包人设计的或咨询工程师设计的房屋建筑工程和土木工程。

- A. 施工合同条件
- B. 永久设备和设计—建造合同条件
- C. EPC交钥匙项目合同条件
- D. 简明合同格式

答案：A

【解析】施工合同条件主要用于由发包人设计的或由咨询工程师设计的房屋建筑工程和土木工程的施工项目。所以A正确。

16. 关于双代号网络计划关键线路的说法，正确的是（ ）。

- A. 一个网络计划可能有几条关键线路
- B. 在网络计划执行中，关键线路始终不会改变
- C. 关键线路是总的工作持续时间最短的线路
- D. 关键线路上的工作总时差为零



答案：A

【相关知识点】在双代号网络计划和单代号网络计划中，关键路线是总的工作持续时间最长的线路。一个网络计划可能有一条，或几条关键路线，在网络计划执行过程中，关键路线有可能转移。

关键工作指的是网络计划中总时差最小的工作。当计划工期等于计算工期时，总时差为零的工作就是关键工作。

17. 下列风险产生的原因中，可能导致合同信用风险的是（ ）。

- A. 不利的地质条件变化
- B. 物价上涨
- C. 不可抗力
- D. 承包人层层转包

答案：D

【相关知识点】合同信用风险是指主观故意原因导致的。表现为合同双方的机会主义行为，如业主拖欠工程款，承包商层层转包、非法分包、偷工减料、以次充好、知假买假等。

18. 下列项目施工质量管理体系文件中，能够证明各阶段产品质量达到要求的是（ ）。

- A. 质量记录
- B. 质量手册
- C. 程序文件
- D. 质量计划

答案：A

【相关知识点】质量记录是产品质量水平和质量体系中各项质量活动进行及结果的客观反映，是证明各阶段产品质量达到要求和质量体系运行有效的证据。

19. 作业文件是职业健康安全与环境管理体系文件的组成之一，其内容包括（ ）。

- A. 管理手册、管理规定、监测活动准则及程序文件
- B. 操作规程、管理规定、监测活动及管理手册
- C. 操作规程、管理规定、监测活动准则及程序文件
- D. 操作规程、管理规定、监测活动准则及程序文件引用的表格

答案：D



【解析】本题考查的是职业健康安全管理体系与环境管理体系的建立。职业健康安全管理体系与环境管理体系文件：（1）管理手册（纲领性的文件）；（2）程序文件（谁、什么时间、什么地点，做什么等）；（3）作业文件。作业文件是指管理手册、程序文件之外的文件，一般包括作业指导书（操作规程）、管理规定、监测活动准则及程序文件引用的表格。

20. 质量管理中，运用排列图法可以（）。

- A. 划分调查分析的类别和层次
- B. 描述质量问题的原因分析统计数据
- C. 确定质量问题的原因
- D. 掌握质量能力状态

答案：B

【解析】A 属于分层法内容；C 属于因果分析图法的内容；D 属于直方图法内容。

21. 施工现场文明施工管理的第一责任人是（）。

- A. 项目经理
- B. 建设单位负责人
- C. 施工单位负责人
- D. 项目专职安全员

答案：A

【相关知识点】应确立项目经理为现场文明施工的第一责任人，以各专业工程师、施工质量、安全、材料、保卫、后勤等现场项目经理部人员为成员的施工现场文明管理组织，共同负责本工程现场文明施工工作。

22. 建设工程项目总进度目标论证的主要工作有：①进行项目结构分析；②确定项目工作编码；③编制总进度计划；④进行进度计划系统的结构分析；⑤编制各层进度计划。正确的工作顺序是（）。

- A. ②-①-③-④-⑤
- B. ①-④-②-⑤-③
- C. ②-①-③-⑤-④
- D. ①-④-②-③-⑤

答案：B



【相关知识点】建设工程项目总进度目标论证的工作步骤如下：

- (1) 调查研究和收集资料；
- (2) 进行项目结构分析；
- (3) 进行进度计划系统的结构分析；
- (4) 确定项目的工作编码；
- (5) 编制各层（各级）进度计划；
- (6) 协调各层进度计划的关系和编制总进度计划；
- (7) 若所编制的总进度计划不符合项目的进度目标，则设法调整；
- (8) 若经过多次调整，进度目标无法实现，则报告项目决策者。

23. 关于工程总承包说法不正确的是（ ）。

- A. 发包人提供的材料和工程设备验收后，由承包人负责接收、运输和保管。
- B. 发包人需要对进场计划进行变更的，承包人不得拒绝，应根据的规定执行，并由发包人承担承包人由此增加的费用。
- C. 发包人需要对进场计划进行变更的，承包人可以拒绝。
- D. 对承包人提供的材料和工程设备，材料检验和测试结果应提交工程师，所需费用由承包人承担。

答案：C

【相关知识点】本题考查的是工程总承包。

24. 施工质量事故发生后，负责向事故发生地政府建设行政主管部门报告的是（ ）。

- A. 建设单位负责人
- B. 事故现场管理人员
- C. 施工单位负责人
- D. 监理单位负责人

答案：A

【相关知识点】施工质量事故发生后，按规定，事故现场有关人员应立即向工程建设单位负责人报告。

25. 建立项目质量控制体系的过程包括：①分析质量控制界面；②确立系统质量控制网络；③制定质量控制制度；④编制质量控制计划。其正确的工作步骤是（ ）。

- A. ②→③→①→④



- B. ①→②→③→④
- C. ②→①→③→④
- D. ①→③→②→④

答案:A

【解析】项目质量控制体系的建立过程，一般可按以下环节依次展开工作：确立系统质量控制网络→制定质量控制制度→分析质量控制界面→编制质量控制计划。

26. 关于咨询合同和咨询工程师权利义务说法错误的是（ ）。

- A. 工程咨询服务合同的计价主要采用总价和成本加酬金方式
- B. 人月费单价法是咨询服务中最常用、最基本的以服务时间为基础的计费方法。
- C. 服务完成之后，咨询工程师可以以工程为案例，自由出版工程相关的书籍。
- D. 咨询工程师对于由他编制的所有文件拥有版权，业主仅有权为工程和预定的目的使用或复制此类文件。

答案：C 暂无解析

27. 关于特种作业人员说法中，不正确的是（ ）。

- A. 垂直运输机械作业人员、起重机械安装拆卸工、爆破作业人员、起重信号工、登高架设作业人员等都属于特种作业人员
- B. 特种作业人员按照国家有关规定经过专门的安全作业培训，即可上岗作业；
- C. 特种作业操作证在全国范围内有效
- D. 离开特种作业岗位6个月以上的特种作业人员，应当重新进行实际操作考试，经确认合格后方可上岗作业。

【答案】 B

【解析】《安全生产法》第二十三条：生产经营单位的特种作业人员必须按照国家有关规定经专门的安全作业培训，取得特种作业操作资格证书，方可上岗作业。

28. 根据《诚信行为管理办法》，不良行为记录信息公布期限一般为（ ）。

- A. 1~3年
- B. 3个月~3年
- C. 3年以上
- D. 6个月~3年



答案：D

【解析】不良行为记录信息的公布期限一般6个月到3年。

29. 具有两个工作指令源，指令分别来自于纵向和横向两个工作部门的组织结构模式是（ ）。

- A. 职能组织结构
- B. 矩阵组织结构
- C. 网络组织结构
- D. 线性组织结构

答案：B

【相关知识点】在矩阵组织结构中，每一项纵向和横向交汇的工作，指令来自于纵向和横向两个工作部门，因此其指令源为两个。

30. 施工企业最基本的安全管理制度是（ ）。

- A. 安全生产检查制度
- B. 安全生产责任制度
- C. 安全生产许可证制度
- D. 安全生产教育培训制度

答案：B

【相关知识点】安全生产责任制是最基本的安全管理制度，是所有安全生产管理制度的核心。

31. 根据《标准施工招标文件》，关于发包人提供资料的说法，正确的是（ ）。

- A. 发包人只提供基础资料，不对其实行和完整性负责，承包人自行解读内容
- B. 发包人应通过监理人向承包人提供测量基准点、基准线和水准点及书面资料
- C. 发包人提供资料有误使承包人受损时，只承担增加的费用和工期延误
- D. 发包人提供的资料使承包人推断失误，承担相关费用和利润

答案：B

【相关知识点】发包人应在专用合同条款约定的期限内，通过监理人向承包人提供测量基准点、基准线和水准点及其书面资料。



32. 关于固定单价合同的说法, 正确的是 ()。

- A. 当通货膨胀达到一定水平时, 可对单价进行调整
- B. 当国家政策发生变化时, 可对单价进行调整
- C. 当实际工程量发生较大变化时, 可对单价进行调整成
- D. 无论发生哪些影响价格的因素都不对单价调整

答案: D

【解析】固定单价合同条件下, 无论发生哪些影响价格的因素都不对单价进行调整, 因而对承包商而言就存在一定的风险。当采用变动单价合同时, 合同双方可以约定一个估计的工程量, 当实际工程量发生较大变化时可以对单价进行调整, 同时还应该约定如何对单价进行调整; 当然也可以约定, 当通货膨胀达到一定水平或者国家政策发生变化时, 可以对哪些工程内容的单价进行调整以及如何调整等。因此, 承包商的风险就相对较小。

33. 下列项目策划的工作内容中, 属于项目实施管理策划的是 ()

- A. 项目实施期管理总体方案
- B. 生产运营期设施管理总体方案
- C. 生产运营期经营管理总体方案
- D. 项目风险管理与工程保险方案

答案: D

【解析】决策期关键词: 总体。反之为实施期。ABC为决策阶段管理策划的内容。

34. 某项目部根据项目特点制定了投资控制、进度控制、合同管理、付款和设计变更等工作流程, 这些工作流程组织属于 ()。

- A. 物质流程组织
- B. 管理工作流程组织
- C. 信息处理工作流程组织
- D. 施工工作流程组织

答案: B

【相关知识点】

工作流程组织包括: ①管理工作流程组织, 如投资控制、进度控制、合同管理、付款和设计变更等流程; ②信息处理工作流程组织, 如与生成月度进度报告有关的数据处理流程; ③物质流程组织, 如钢结构深化设计工作流程, 弱电工



程物资采购工作流程，外立面施工工作流程等。

35. 对竣工项目进行工程现场成本核算的目的是（ ）。

- A. 评价财务管理效果
- B. 核算企业经营效益
- C. 考核项目管理绩效
- D. 评价项目成本效益

答案：C

【相关知识点】

对竣工工程的成本核算，应区分为竣工工程现场成本和竣工工程完全成本，分别由项目管理机构和企业财务部门进行核算分析，其目的在于分别考核项目管理绩效和企业经营效益。

36. 关于横道图进度计划的说法，正确的是（ ）。

- A. 每行只能容纳一项工作
- B. 可以表达工作间的逻辑关系
- C. 可以表达工作的时差
- D. 可以直接表达出关键线路

答案：B

【相关知识点】横道图的另一种可能的形式是将工作简要说明直接放在横道上，这样，一行上可容纳多项工作，这一般运用在重复性的任务上。横道图也可将最重要的逻辑关系标注在内，但如果将所有逻辑关系均标注在图上，则横道图的简洁性的最大优点将丧失。

横道图进度计划法存在的问题之一：没有通过严谨的进度计划时间参数计算，不能确定计划的关键工作、关键路线与时差。

37. 某项目网络计划工期为28天，共有四项结束工作，总时差分别是0、1、2、3天，其中最早完成工作的最早完成时间是第（ ）天。

- A. 22
- B. 23
- C. 24



D. 25

答案: D

【相关知识点】以网络计划的终点节点为箭头节点的工作的最迟完成时间等于计划工期，最早完成时间=最迟完成时间-总时差，即 $28-3=25$ 天。

38. 关于建设工程施工合同谈判与签约的说法中，正确的是（ ）。

- A. 在合同谈判中，双方可以对技术、进度、质量要求进行进一步讨论和确认
- B. 在合同谈判阶段形成的所有文件都是合同文件的组成部分
- C. 合同谈判中可以对合同计价方式进行修改
- D. 双方在合同谈判结束后，即形成正式的合同文件

答案:A

【解析】本题考查的是合同的谈判与签约，建设工程施工合同谈判与签约的说法，正确是在合同谈判中，双方可以对技术要求进行进一步讨论和确认。

39. 关于施工图预算与施工预算区别的说法，正确的是（ ）。

- A. 施工图预算的编制以施工定额为依据，施工预算的编制以预算定额为依据
- B. 施工图预算只能由造价咨询机构编制，施工预算只能由施工企业编制
- C. 施工图预算和施工预算都可作为投标报价的主要依据，但施工预算更为详细
- D. 施工图预算适用于发包人和承包人，施工预算适用于施工企业的内部管理

答案: D

【相关知识点】施工预算的编制以施工定额为主要依据，施工图预算的编制以预算定额为主要依据。施工预算是施工企业内部管理用的一种文件，与发包人无直接关系。而施工图预算既适用于发包人，又适用于承包人。施工预算是承包人组织生产、编制施工计划、准备现场材料、签发任务书、考核工效、进行经济核算的依据，它也是承包人改善经营管理、降低生产成本和推行内部经营承包责任制的重要手段。而施工图预算则是投标报价的主要依据。

40. 根据《建设工程施工现场环境与卫生标准》，下列施工单位采取的防止环境污染技术措施中，正确的是（ ）。

- A. 施工现场的主要道路进行硬化处理
- B. 施工污水有组织地直接排入市政污水管网



- C. 采取防火措施后在现场焚烧包装废弃物
- D. 废弃的降水井及时用建筑废弃物回填

答案：A

【相关知识点】“施工污水有组织地直接排入市政污水管网”错误，施工现场应设置排水管及沉淀池，施工污水应经沉淀处理达到排放标准后，方可排入市政污水管网。

“采取防火措施后在现场焚烧包装废弃物”错误，施工现场严禁焚烧各类废弃物。

“废弃的降水井及时用建筑废弃物回填”错误，废弃的降水井应及时回填，并应封闭井口，防止污染地下水。

41. 根据《建设工程施工劳务分包合同（示范文本）》，关于保险的说法，正确的是（）。

- A. 工程承包人为提供给劳务分包人使用的机械办理保险，劳务分包人承担保险费
- B. 运至现场用于劳务施工的材料，由承包人办理保险，劳务分包人承担保险费
- C. 劳务分包人必须为从事危险作业的职工办理意外伤害保险，并承担保险费
- D. 施工开始前，工程承包人应获得发包人为施工现场内第三方人员生命财产办理的保险

答案：C

【相关知识点】保险：

- (1) 劳务分包人施工开始前，工程承包人应获得发包人为施工场地内的自有人员及第三人人员生命财产办理的保险，且不需劳务分包人支付保险费用。
- (2) 运至施工场地用于劳务施工的材料和待安装设备，由工程承包人办理或获得保险，且不需劳务分包人支付保险费用。
- (3) 工程承包人必须为租赁或提供给劳务分包人使用的施工机械设备办理保险，并支付保险费用。
- (4) 劳务分包人必须为从事危险作业的职工办理意外伤害保险，并为施工场地内自有人员生命财产和施工机械设备办理保险，支付保险费用。
- (5) 保险事故发生时，劳务分包人和工程承包人有责任采取必要的措施，防止或减少损失。

42. 根据《建设工程施工合同（示范文本）》，发包人明确表示或者以其行为表明不履行合同主要义务的，承包人有权解除合同，发包人应承担（）。

- A. 由此增加的费用，但不包括利润
- B. 由此增加的费用并支付承包人合理的利润



- C. 承包人已订购但未支付的材料费用
- D. 由此支出的直接成本，不包括管理费

答案：B

【相关知识点】发包人明确表示或者以其行为表明不履行合同主要义务的，承包人有权解除合同，发包人应承担由此增加的费用，并支付承包人合理的利润。

43. 实行招标的工程，发承包人约定合同的标的、价款、质量、履行期限等主要条款应当与招标文件和中标人的投标文件的内容一致，若出现不一致的情况，应（ ）。

- A. 以招标文件为准
- B. 要求中标人进行适当修正
- C. 以投标文件为准
- D. 要求发包人进行适当修正

答案：C

【相关知识点】实行招标的工程合同价款应在中标通知书发出之日起30天内，由发承包双方依据招标文件和中标人的投标文件在书面合同中约定。合同约定不得违背招标、投标文件中关于工期、造价、质量等方面的实质性内容。招标文件与中标人投标文件不一致的地方应以投标文件为准。

44. 根据生产安全事故应急预案的体系构成，深基坑开挖施工的应急预案属于（ ）。

- A. 专项施工方案
- B. 现场处置方案
- C. 专项应急预案
- D. 危大工程预案

答案：C

【相关知识点】专项应急预案是针对具体的事故类别（如基坑开挖、脚手架拆除等事故）、危险源和应急保障而制定的计划或方案，是综合应急预案的组成部分，应按照综合应急预案的程序和要求组织制定，并作为综合应急预案的附件。

45. 在工程项目开工前，施工质量监督机构进行第一次现场监督检查的重点是（ ）。

- A. 主要原材料的质量



- B. 施工企业的质量行为
- C. 参与工程建设各方主体的质量行为
- D. 重要部位和关键工序的施工质量

答案: C

【相关知识点】在工程项目开工前, 在施工现场召开由工程建设参与各方代表参加的监督会议, 公布监督方案, 提出监督要求, 并进行第一次的监督检查工作。检查的重点是参与工程建设各方主体的质量行为。

46. 关于施工专业分包合同的说法, 正确的是 ()。

- A. 分包合同约定的工程变更调整的合同价款应与工程进度款同期调整支付
- B. 分包人须服从由发包人直接发出的与分包工程有关的指令
- C. 承包人要求分包人采取特殊措施保护所增加费用, 由分包人负责
- D. 分包人不得将劳务作业再分包给具有相应分包资质的劳务分包企业

答案: A

【解析】A选项, 分包合同约定的工程变更调整的合同价款、合同价款的调整、索赔的价款或费用以及其他约定的追加合同价款, 应与工程进度款同期调整支付。B选项, 分包人须服从承包人转发的发包人或工程师与分包工程有关的指令。未经承包人允许, 分包人不得以任何理由与发包人或工程师发生直接工作联系, 分包人不得直接致函发包人或工程师, 也不得直接接受发包人或工程师的指令。C选项, 承包人要求分包人采取特殊措施保护的工程部位和相应的追加合同价款, 双方在合同专用条款内约定。D选项, 分包人经承包人同意可以将劳务作业再分包给具有相应劳务分包资质的劳务分包企业。

47. 根据现行《建设工程施工专业分包合同(示范文本)》, 承包人应提供总包合同供分包人查阅, 但不可以不包括其中有关()。

- A. 承包方进度要求
- B. 项目业主的情况
- C. 违约责任的条款
- D. 承包工程的价格内容

答案: D

【解析】本题考查的是专业工程承包人的主要责任和义务。承包人不能提供有关承包工程的价格内容的总包合同给分包人。



48. 关于保障农民工工资支付相关规定说法正确的是（ ）。

- A. 农民工工资可以货币形式，也可以实物或者有价证券等其他形式替代
- B. 具体支付日期遇法定节假日或者休息日的，可以在法定节假日或者休息日后第一个工作日支付
- C. 施工总承包单位或者分包单位应当依法与所招用的农民工订立劳动合同并进行用工实名登记
- D. 总包单位对分包商所招用农民工的实名制管理和工资支付负直接责任。

答案：C 暂无解析

49. 根据《生产安全事故应急预案管理办法》，施工单位对本企业的事故预防重点，每年至少组织现场处置方案演练（ ）次。

- A. 1
- B. 3
- C. 2
- D. 4

答案：C

【相关知识点】施工单位应当制定本单位的应急预案演练计划，根据本单位的事故预防重点，每年至少组织一次综合应急预案演练或者专项应急预案演练，每半年至少组织一次现场处置方案演练。

50. 某施工企业进行土方开挖工程，按合同约定5月份的计划工作量为 2400m^3 ，计划单价是 $12\text{元}/\text{m}^3$ 到月底检查时，确定承包方实际完成的工程量为 2000m^3 ，实际单价为 $15\text{元}/\text{m}^3$ 则工程的进度偏差（SV）和进度绩效指数（SPI）分别为（ ）。

- A. 0.6万元，0.80
- B. -0.6万元，0.83
- C. -0.48万元，0.83
- D. 0.48万元，0.80

答案：C

【解析】本题考查的是赢得值法。进度偏差=已完工作预算费用-计划工作预算费用= $(2000-2400) \times 12 = -4800\text{元}$ ；进度绩效指数=已完工作预算费用/计划工作预算费用= $2000 \times 12 / (2400 \times 12) = 0.83$ 。

51. 施工方案应由投标人的（ ）主持制定，主要应考虑施工方法、主要施工机具的配置、各工种劳动力的安排及现场施工



人员的平衡、施工进度及分批竣工的安排、安全措施等。

- A. 技术负责人
- B. 法人代表
- C. 项目技术负责人
- D. 项目经理

答案：A

【解析】施工方案应由投标单位的技术负责人主持制定，主要应考虑施工方法、主要施工机具的配置、各工种劳动力的安排及现场施工人员的平衡、施工进度及分批竣工的安排、安全措施等。施工方案的制定应在技术、工期和质量保证等方面对招标人有吸引力，同时又有利于降低施工成本。

52. 根据合同通用条款规定的文件解释优先顺序，下列文件中具有最优先解释权的是（ ）。

- A. 规范标准
- B. 中标通知书
- C. 协议书
- D. 设计文件

答案：C

【解析】合同通用条款规定的优先顺序：1) 协议书(包括补充协议)；2) 中标通知书；3) 投标书及其附件；4) 专业合同条款；5) 通用合同条款；6) 有关的标准、规范及技术文件；7) 图纸；8) 工程量清单；9) 工程报价单或预算书等。

53. 某工程竣工验收阶段，承包人于2022年的7月1日向工程师递交了竣工验收报告；发包人于7月15日组织生产设备启动试车检验；7月18日试车完毕后发包人、承包人、工程师和设计代表在试车记录上签字确认质量合格；工程师于7月20日签发工程移交证书。则承包人的实际竣工日应为（ ）。

- A. 7月15日
- B. 7月18日
- C. 7月1日
- D. 7月20日

答案：C

【解析】实际竣工日期的认定标准：一次竣工验收通过的，以承包人递交竣工验收报告之日为实际竣工日期；二次竣工验收通过的，以承包人修改后再次提请发包人验收之日为实际竣工日期。



54. 根据现行《建设工程施工劳务分包合同(示范文本)》，分包项目的施工组织设计应由()负责编制。

- A. 承包人
- B. 工程师
- C. 分包人
- D. 发包人

答案：A 暂无解析

55. 某按单价合同进行计价的招标工程，在评标过程中发现某投标人的总价与单价的计算结果不一致，究其原因是投标人在计算时，将混凝土单价300元/m 误作为30元/m 的结果，对此业主有权()。

- A. 以总价为准调整单价
- B. 以单价为准调整总价
- C. 要求投标者重新提报混凝土单价
- D. 将该投标文件作处理

答案：B

【解析】当总价和单价的计算结果不一致时，以单价为准调整总价。

56. 关于建设工程施工合同谈判与签约的说法，正确的是()。

- A. 在合同谈判中，双方可以对技术要求进行进一步讨论和确认
- B. 在合同谈判阶段形成的所有文件都是合同文件的组成部分
- C. 建设工程施工合同由合同双方达成协议并签字后，即受法律保护
- D. 双方在合同谈判结束后，即形成正式的合同文件

答案：A

【解析】建设工程施工合同谈判与签约的说法，正确是在合同谈判中，双方可以对技术要求进行进一步讨论和确认。

57. 关于成本加酬金合同的说法，正确的是()。

- A. 对业主来说，成本加酬金合同风险较小
- B. 需等待所有施工图完成后才开始招标和施工
- C. 采用该合同方式对业主的投资控制很不利



D. 对承包人来说，风险比固定总价合同的高，利润无保证

答案：C 暂无解析

58. 某建设工程项目中，承包人按合同约定，由担保公司向发包人提供了履约担保书。在合同履行过程中，如果承包人违约，开出担保书的担保公司（）。

- A. 必须向发包人支付履约担保书规定的保证金
- B. 用履约担保书规定的担保金去完成施工任务或向发包人支付该项保证金
- C. 必须用履约担保书规定的保证金去完成施工任务
- D. 应完成施工任务，并向发包人支付履约担保书规定的保证金

答案：B

【解析】 本题考查的是履约担保。违约的处理：（1）担保公司或者保险公司用该项担保金去完成施工任务；（2）向发包人支付完成该项目所实际花费的金额，但该金额必须在保证金的担保金额之内。

59. 关于施工成本控制程序的说法，正确的是（）。

- A. 管理行为控制程序是成本全过程控制的重点
- B. 指标控制程序是对成本进行过程控制的基础
- C. 管理行为控制程序是项目施工成本结果控制的主要内容
- D. 管理行为控制程序和指标控制程序在实施过程中相互制约

答案：D

【解析】 本题考查的是施工成本控制的步骤。成本的过程控制中，有两类控制程序，一是管理行为控制程序，二是指标控制程序。管理行为控制程序是对成本全过程控制的基础，指标控制程序则是成本进行过程控制的重点。两个程序既相对独立又相互联系，既相互补充又相互制约。选项C，成本的过程控制中，有两类控制程序，一是管理行为控制程序，二是指标控制程序。这里是项目施工成本过程控制的内容，不是结果控制。

60. 下列工程担保中，以保护承包人合法权益为目的的是（）。

- A. 投标担保
- B. 支付担保
- C. 履约担保
- D. 预付款担保



答案：B

【解析】本题考查的是工程担保的内容。支付担保是中标人要求招标人提供的保证履行合同中约定的工程款支付义务的担保,以保护承包人的合法权益。

61. 信息管理手册的主要内容,不包括()。

- A. 绘制信息处理流程图
- B. 确定信息管理的任务
- C. 信息处理平台的建立与运行维护
- D. 确定工程档案管理制度

答案：C

【解析】信息管理手册描述和定义信息管理的任务、执行者(部门)、每项信息管理任务执行的时间和其工作成果等,其主要内容包括:①确定信息管理的任务(信息管理任务目录);②确定信息管理的任务分工表和管理职能分工表;③确定信息的分类;④确定信息的编码体系和编码;⑤绘制信息输入输出模型;⑥绘制各项信息管理工作的工作流程图;⑦绘制信息处理的流程图;⑧确定信息处理的工作平台及明确其使用规定;⑨确定各种报表和报告的格式,以及报告周期;⑩确定项目进展的月度报告、年度报告和工程总报告的内容及编制原则和方法;确定工程档案管理制度;(12)确定信息管理的保密制度,以及与信息管理有关的制度。

62. 关于建设工程信息管理的说法,不正确的有()

- A. 管理信息系统可以实现项目各参与方的信息交流
- B. 项目信息门户是项目各参与方共同使用、共同工作和互动的管理工具
- C. 管理信息系统主要用于企业人财物产供销的管理
- D. 项目管理信息系统有利于项目各参与方的信息交流和协同工作

答案：A 暂无解析

63. 根据《标准施工招标文件》, 监理人在收到承包人提出的书面变更建议后, 确认存在变更的, 应在()天内作出变更指示。

- A. 5
- B. 7
- C. 28
- D. 14



答案：D

【相关知识点】 监理人收到承包人书面建议后，应与发包人共同研究，确认存在变更的，应在收到承包人书面建议后的14天内作出变更指示。经研究后不同意作为变更的，应由监理人书面答复承包人。

64. 以下不需要专家论证的是（ ）。

- A. 深基坑
- B. 高大模板
- C. 地下暗挖工程
- D. 定向爆破

答案：D 暂无解析

65. 下列影响施工质量的环境因素中，属于管理环境因素的是（ ）。

- A. 施工场地的地下障碍物
- B. 施工现场道路交通状况
- C. 施工现场安全防护设施
- D. 施工参建单位之间的协调

答案：D

【解析】 施工质量影响因素中的环境因素项目 内容 现场自然环境因素 主要指工程地质、水文、气象条件、周边建筑、地下障碍物以及其他不可抗力对施工质量的影响因素 施工质量管理环境因素 主要指施工单位质量保证体系、质量管理体系和各参建施工单位之间的协调等因素。根据承包的合同结构，理顺管理关系，建立统一的现场施工组织系统和质量管理的综合运行机制，确保质量保证体系处于良好的状态，创造良好的质量管理环境和氛围，是施工顺利进行，提高施工质量的保证 施工作业环境因素 主要指施工现场的给排水条件，各种能源介质供应，施工照明、通风、安全防护设施，施工场地空间条件和通道，以及交通运输和道路条件等因素。这些条件是否良好，直接影响到施工能否顺利进行，以及施工质量能否得到保证

66. 《国务院办公厅转发住房城乡建设部关于完善质量保障体系提升建筑工程品质指导意见的通知》(国办函【2019】92号)提出，要强化各方责任。其中要落实()主体责任。

- A. 施工单位
- B. 建设单位



- C. 项目经理
- D. 项目技术负责人

答案：A 暂无解析

67. 施工企业在安全生产许可证有效期内严格遵守有关安全生产的法律法规，未发生死亡事故的，安全生产许可证期满时，经原安全生产许可证的颁发管理机关同意，可不再审查，其有效期延期（）年。

- A. 1年
- B. 3年
- C. 2年
- D. 5年

答案：B

【相关知识点】企业在安全生产许可证有效期内，严格遵守有关安全生产的法律法规，未发生死亡事故的，安全生产许可证有效期届满时，经原安全生产许可证颁发管理机关同意，不再审查，安全生产许可证有效期延期3年。

68. 根据事故责任分类，“由于工程负责人不按质量标准进行控制和检验，降低施工质量标准而造成的质量事故”属于（）。

- A. 技术原因引发的质量事故
- B. 管理原因引发的质量事故
- C. 指导责任事故
- D. 操作责任事故

答案：C

【相关知识点】按事故责任分类：

(1) 指导责任事故：指由于工程指导或领导失误而造成的质量事故。例如，由于工程负责人不按规范指导施工，强令他人违章作业，或片面追求施工进度，放松或不按质量标准进行控制和检验，降低施工质量标准等而造成的质量事故。

(2) 操作责任事故：指在施工过程中，由于操作者不按规程和标准实施操作，而造成的质量事故。例如，浇筑混凝土时随意加水，或振捣疏漏造成混凝土质量事故等。

(3) 自然灾害事故：指由于突发的严重自然灾害等不可抗力造成的质量事故。

69. 某工程发生的质量事故导致1人死亡，直接经济损失4900万元，重伤7人，则质量事故等级是（）。



- A. 一般事故
- B. 重大事故
- C. 特别重大事故
- D. 较大事故

答案：D

【相关知识点】

	死亡人数	重伤人数	经济损失
一般	<3	<10	100万≤X<1000万
较大	3≤X<10	10≤X<50	1000万≤X<5000万
重大	10≤X<30	50≤X<100	5000万≤X<1亿
特别重大	≥30	≥100	≥1亿

70. 关于安全生产事故应急预案管理的说法，正确的是（ ）。

- A. 非参建单位的安全生产及应急管理方面的专家，均可受邀参加应急方案评审
- B. 应急预案应报同级人民政府和上一级安全生产监督管理部门备案
- C. 生产经营单位应每年至少组织二次综合应急预案演练或者专项应急预案演练
- D. 生产经营单位应每半年至少组织一次现场处置方案演练

答案：D

【解析】 本题考查的是生产安全事故应急预案的管理。选项A错误，评审人员与所评审预案的生产经营单位有利害关系的，应当回避。选项B，正确的表述应为“地方各级安全生产监督管理部门的应急预案，应报同级人民政府和上一级安全生产监督管理部门备案”。选项C正确的表述应为“生产经营单位应每年至少组织一次综合应急预案演练或者专项应急预案演练”。

二、多项选择题（共30题，每题2分。每题的备选项中，有2个或2个以上符合题意，至少有1个错项。错选，本题不得分；少选，所选的每个选项得0.5分）

陕西总校：西安市未央区后卫寨启航时代广场B座2203室
 汉中分校：汉台区天玺中心1112室
 商洛分校：商州区金源二路中段东六楼
 延安分校：宝塔区中心街治平大厦1002室

宝鸡分校：金台区东岭集团国金中心1818-1819室
 安康分校：汉滨区兴安中路广场大厦D座1801室
 渭南分校：临渭区新洲时代广场C座503室
 榆林分校：榆阳区航宇路市建委对面三楼



71. 施工职业健康安全管理体系文件包括（ ）。

- A. 管理方案
- B. 管理手册
- C. 程序文件
- D. 初始状态评审文件
- E. 作业文件

答案：BCE

【相关知识点】体系文件包括管理手册、程序文件、作业文件三个层次。

72. 关于合同分析及其作用的说法，正确的有（ ）。

- A. 合同分析要从合同执行的角度去分析
- B. 合同分析往往由项目经理负责
- C. 合同分析的目的之一是合同任务分解、落实
- D. 分析合同中的漏洞，解释有争议的内容
- E. 合同分析同招标文件分析的侧重点相同

答案：ACD

【相关知识点】B项错误，合同分析往往由企业的合同管理部门或项目中的合同管理人员负责。E项错误，合同分析不同于招标投标过程中对招标文件的分析，其目的和侧重点都不同。

73. 安全技术交底的主要内容包括（ ）。

- A. 施工用电安全的措施
- B. 本施工项目的施工作业特点和危险点
- C. 针对危险点的具体预防措施
- D. 安全技术交底的签字记录
- E. 应注意的安全事项

答案：BCE

【相关知识点】安全技术交底主要内容如下：

- (1) 工程项目和分部分项工程的概况
- (2) 本施工项目的施工作业特点和危险点



- (3) 针对危险点的具体预防措施
- (4) 作业中应遵守的安全操作规程以及应注意的安全事项
- (5) 作业人员发现事故隐患应采取的措施
- (6) 发生事故后应及时采取的避难和急救措施

74. 根据《建设工程质量管理条例》，建设行政主管部门在实施工程质量监督检查时，有权采取的措施包括（ ）。

- A. 要求被检查单位提供有关工程质量的资料
- B. 依法对违法违规行为进行经济处罚
- C. 进入被检查单位施工现场进行检查
- D. 要求被检查单位随时停工配合检查
- E. 发现有影响工程质量的问题时，责令整改

答案：ACE

【相关知识点】主管部门实施监督检查时，有权采取下列措施：

- (1) 要求被检查的单位提供有关工程质量的文件和资料；
- (2) 进入被检查单位的施工现场进行检查；
- (3) 发现有影响工程质量的问题时，责令改正。

75. 对某模板工程进行抽样检查，发现在表面平整度、截面尺寸、平面水平度、垂直度和标高等方面存在质量问题。按照排列图法进行统计分析，上述质量问题累计频率依次为41%、79%、89%、98%和100%，需要进行重点管理的A类问题有（ ）。

- A. 平面水平度
- B. 垂直度
- C. 标高
- D. 表面平整度
- E. 截面尺寸

答案：DE

【相关知识点】累计频率0~80%定为A类问题，即主要问题，进行重点管理；累计频率在80%~90%区间的问题定为B类问题，即次要问题，作为次重点管理；其余累计频率在90%~100%区间的问题定为C类问题，即一般问题，按照常规适当加强管理。



76. 下列项目管理的工作流程中,属于管理 workflows 组织的有 ()。

- A. 投资控制工作流程
- B. 钢结构深化设计流程
- C. 进度控制工作流程
- D. 弱电工程物资采购工作流程
- E. 合同管理 workflows

答案: ACE

【相关知识点】 workflows 组织包括:

- (1) 管理 workflows 组织,如投资控制、进度控制、合同管理、付款和设计变更等流程;
- (2) 信息处理 workflows 组织,如与生成月度进度报告有关的数据处理流程;
- (3) 物质流程组织,如钢结构深化设计 workflows,弱电工程物资采购 workflows,外立面施工 workflows 等。

77. 根据《标准施工招标文件》,变更的范围和内容包括 ()。

- A. 取消合同中任何一项工作转由其他人实施
- B. 改变合同中任何一项工作的质量或其他特性
- C. 改变合同工程的基线、标高、位置或尺寸
- D. 改变合同中任何一项工作的施工时间
- E. 改变合同中任何一项工作的已批准的施工工艺或顺序

答案: BCDE

【相关知识点】根据《标准施工招标文件》中的通用合同条款的规定,除专用合同条款另有约定外,在履行合同中发生以下情形之一,应按照本条规定进行变更:

- (1) 取消合同中任何一项工作,但被取消的工作不能转由发包人或其他人实施;
- (2) 改变合同中任何一项工作的质量或其他特性;
- (3) 改变合同工程的基线、标高、位置或尺寸;
- (4) 改变合同中任何一项工作的施工时间或改变已批准的施工工艺或顺序;
- (5) 为完成工程需要追加的额外工作。

78. 项目实施阶段的总进度包括 () 工作进度。



- A. 设计
- B. 招标
- C. 可行性研究
- D. 工程物资采购
- E. 工程施工

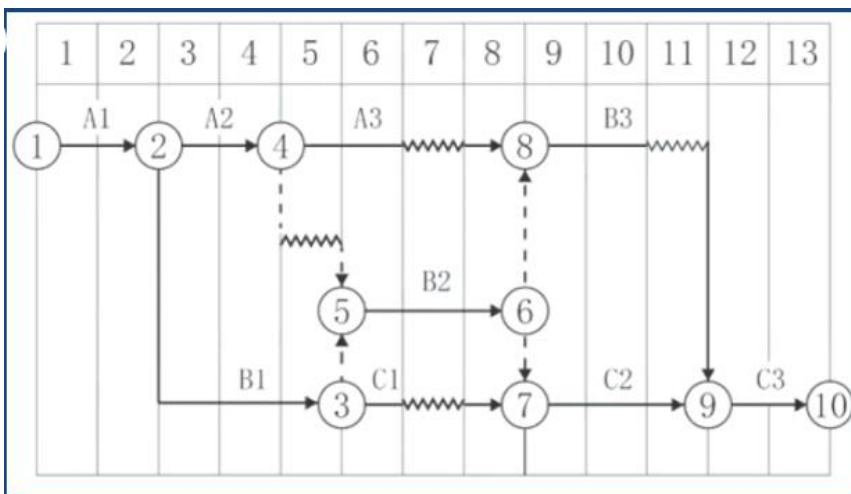
答案：ABDE

【解析】在项目的实施阶段,项目总进度不仅仅是施工进度,它包括:

1. 设计前准备阶段的工作进度;
2. 设计工作进度;
3. 招标工作进度;
4. 施工前准备工作进度;
5. 工程施工和设备安装工作进度;
6. 工程物资采购工作进度;
7. 项目动用前的准备工作进度等.

[考点]施工成本控制与施工成本分析

79. 某双代号时标网络计划如下图(时间单位:天),工作总时差正确的有()。



- A. TFA1=0
- B. TFA2=1
- C. TFA3=2
- D. TFC1=2



E. $T_{FB3}=1$

答案：ABDE

【相关知识点】 $T_{FA3}=2+1=3$ 。

80. 工程网络计划工期优化过程中，在选择缩短持续时间的关键工作时应考虑的因素有（ ）。

- A. 持续时间最长的工作
- B. 缩短持续时间对质量和安全影响不大的工作
- C. 缩短持续时间所需增加的费用最小的工作
- D. 缩短持续时间对综合效益影响不大的工作
- E. 有充足备用资源的工作

答案：BCE

【解析】本题考查的是关键工作、关键路线和时差。当计算工期不能满足要求工期时，可通过压缩关键工作的持续时间以满足工期要求，在选择缩短持续时间的关键工作时，宜考虑的?蛭匕?ǎ海?) 缩短持续时间对质量和安全影响不大的工作；(2) 有充足备用资源的工作；(3) 缩短持续时间所需增加的费用最少的工作等。

81. 某混凝土工程的清单综合单价1000元/m³，按月结算，进度数据如下表。按赢得值法计算，3月末已完工作实际费用(ACWP)是9790千元。该工程3月末参数或指标正确的有（ ）。

工作名称	计划工程量 (m ³ /月)	实际工程量 (m ³ /月)	工程进度(月)			
			1	2	3	4
工作A	4500	4500	■			
工作B	2500	2300		■	■	
工作C	1200	1250			■	■
图例：		实际进度	■	计划进度	■	

- A. 已完工作预算费用(BCWP)是9100千元
- B. 进度偏差(SV)是-1600千元
- C. 费用绩效指数(CPI)是0.93
- D. 计划工作预算费用(BCWS)是10700千元
- E. 费用偏差(CV)是690千元

答案：ABCD

【解析】本题考查的是赢得值法。 $BCWP=1000*(4500+2300*2)=9100$ (千元) $BCWS=1000*(4500+2500*2+1200)=10700$ (千

陕西总校：西安市未央区后卫寨启航时代广场B座2203室
 汉中分校：汉台区天玺中心1112室
 商洛分校：商州区金源二路中段东六楼
 延安分校：宝塔区中心街治平大厦1002室

宝鸡分校：金台区东岭集团国金中心1818-1819室
 安康分校：汉滨区兴安中路广场大厦D座1801室
 渭南分校：临渭区新洲时代广场C座503室
 榆林分校：榆阳区航宇路市建委对面三楼



元) $SV=BCWP-BCWS=-1600$ (千元) $CV=BCWP-ACWP=-690$ (千元) $CPI=BCWP/ACWP=0.93$ 。

82. 根据《标准施工招标文件》，关于暂停施工后复工的说法，正确的是（ ）。

- A. 承包人收到复工通知后，应在发包人进行经济补偿后复工
- B. 暂停施工后，监理人、发包人、承包人应协调采取有效措施消除影响
- C. 具备复工条件时，监理人应立即向承包人发出复工通知
- D. 承包人无故拖延的，应承担由此增加的费用和延误的工期
- E. 因发包人原因无法按时复工，应承担由此增加的费用，延误的工期和合理的利润

答案：BCDE

【相关知识点】暂停施工后的复工：

- ①暂停施工后，监理人应与发包人和承包人协商，采取有效措施积极消除暂停施工的影响。当工程具备复工条件时，监理人应立即向承包人发出复工通知。承包人收到复工通知后，应在监理人指定的期限内复工。
- ②承包人无故拖延和拒绝复工的，由此增加的费用和工期延误由承包人承担；因发包人原因无法按时复工的，承包人有权要求发包人延长工期和（或）增加费用，并支付合理利润。

83. 建设工程安全事故处理的原则有（ ）。

- A. 事故原因没有查清不放过
- B. 事故责任人没有受到处理不放过
- C. 整改措施没有落实不放过
- D. 有关人员没有受到教育不放过
- E. 事故单位未受到处理不放过

答案：ABCD

【解析】建设工程安全事故处理的原则（“四不放过”原则），具体内容如下：事故原因未查清不放过；责任人员未处理不放过；有关人员未受到教育不放过；整改措施未落实不放过。

84. 施工现场生产安全事故调查报告应包括的内容有（ ）。

- A. 事故发生单位概况
- B. 事故发生的原因和事故性质
- C. 对事故责任者处理决定

陕西总校：西安市未央区后卫寨启航时代广场B座2203室
汉中分校：汉台区天玺中心1112室
商洛分校：商州区金源二路中段东六楼
延安分校：宝塔区中心街治平大厦1002室

宝鸡分校：金台区东岭集团国金中心1818-1819室
安康分校：汉滨区兴安中路广场大厦D座1801室
渭南分校：临渭区新洲时代广场C座503室
榆林分校：榆阳区航宇路市建委对面三楼



- D. 事故责任的认定
- E. 事故发生的经过和救援情况

答案：ABDE

【解析】 事故调查报告的内容应包括：（1）事故发生单位概况；（2）事故发生经过和事故救援情况；（3）事故造成的人员伤亡和直接经济损失；（4）事故发生的原因和事故性质；（5）事故责任的认定和对事故责任者的处理建议；（6）事故防范和整改措施。

85. 根据《建设工程项目管理规范》，施工进度计划的检查内容有（ ）。

- A. 工程量的完成情况
- B. 工作时间的执行情况
- C. 前次检查提出问题的整改情况
- D. 资源消耗的离散程度
- E. 工程费用的优化情况

答案：ABC

【相关知识点】 施工进度计划的检查应按统计周期的规定定期进行，并应根据需要进行不定期的检查。施工进度计划检查的内容包括：

- ①检查工程量的完成情况；
- ②检查工作时间的执行情况；
- ③检查资源使用及与进度保证的情况；
- ④前一次进度计划检查提出问题的整改情况。

86. 若承包商未按合同要求实施工程，关于业主向承包商索赔的说法，正确的有（ ）。

- A. 未按合同条件要求，无故不向分包人付款，业主无权进行索赔
- B. 质量不满足要求，业主另找公司完成的，只可向承包商索赔成本
- C. 工程进度太慢，要求承包商赶工时，可索赔业主方工程师的加班费
- D. 合同工期已到而工程仍未完工，可索赔误期损害赔偿费
- E. 未按合同要求办理保险，业主可前去办理并索赔相应的费用

答案：CDE

【相关知识点】 承包商未按合同要求实施工程，发生下列损害业主权益或违约的情况时，业主可索赔费用和（或）利



润:

- (1) 工程进度太慢, 要求承包商赶工时, 可索赔工程师的加班费。
- (2) 合同工期已到而工程仍未完工, 可索赔误期损害赔偿费。
- (3) 质量不满足合同要求, 如不按照工程师的指示拆除不合格工程和材料, 不进行返工或不按照工程师的指示在缺陷责任期内修复缺陷, 则业主可找另一家公司完成此类工作, 并向承包商索赔成本及利润。
- (4) 质量不满足合同要求, 工程被拒绝接收, 在承包商自费修复后, 业主可索赔重新检验费。
- (5) 未按合同要求办理保险, 业主可前去办理并扣除或索赔相应的费用。
- (6) 由于合同变更或其他原因造成工程施工的性质、范围或进度计划等方面发生变化, 承包商未按合同要求去及时办理保险, 由此造成的损失或损害可向承包商索赔。
- (7) 未按合同要求采取合理措施, 造成运输道路、桥梁等的破坏。
- (8) 未按合同条件要求, 无故不向分包商付款。
- (9) 严重违背合同(如工程进度一拖再拖, 质量经常不合格等), 工程师一再警告而没有明显改进时, 业主可没收履约保函。

87. 根据《建设工程施工专业分包合同(示范文本)》, 下列工作中, 属于分包人的工作有()。

- A. 对分包工程进行深化设计、施工、竣工和保修
- B. 负责已完成分包工程的成品保护工作
- C. 向监理人提供进度计划和进度统计报表
- D. 向承包人提交详细的施工组织设计
- E. 直接履行监理工程师的工作指令

答案: ABD

【相关知识点】分包人的工作:

- (1) 按照分包合同的约定, 对分包工程进行设计(分包合同有约定时)、施工、竣工和保修。
- (2) 按照合同约定的时间, 完成规定的设计内容, 报承包人确认后在分包工程中使用。承包人承担由此发生的费用。
- (3) 在合同约定的时间内, 向承包人提供年、季、月度工程进度计划及相应进度统计报表。
- (4) 在合同约定的时间内, 向承包人提交详细施工组织设计, 承包人应在专用条款约定的时间内批准, 分包人方可执行。
- (5) 遵守政府有关主管部门对施工场地交通、施工噪音以及环境保护和安全文明生产等的管理规定, 按规定办理有关手续, 并以书面形式通知承包人, 承包人承担由此发生的费用, 因分包人责任造成的罚款除外。



(6) 分包人应允许承包人、发包人、工程师（监理人）及其三方中任何一方授权的人员在工作时间内，合理进入分包工程施工场地或材料存放的地点，以及施工场地以外与分包合同有关的分包人的任何工作或准备的地点，分包人应提供方便。

(7) 已竣工工程未交付承包人之前，分包人应负责已完分包工程的成品保护工作，保护期间发生损坏，分包人自费予以修复；承包人要求分包人采取特殊措施保护的工程部位和相应的追加合同价款，双方在合同专用条款内约定。

88. 建设工程施工质量的事后控制工作包括（）。

- A. 对质量活动结果进行评价、认定
- B. 对工序质量偏差进行纠正
- C. 质量活动的行为约束
- D. 质量活动的检查和监控
- E. 对不合格产品进行整改和处理

答案：ABE

【解析】施工质量的事后控制，包括对质量活动结果的评价、认定；对工序质量偏差的纠正；对不合格产品进行整改和处理。

89. 根据《标准施工招标文件》，发包人应负责赔偿第三者人身伤亡和财产损失的情况有（）。

- A. 工地附近小孩进入工地场区引起的意外伤害
- B. 施工围挡倒塌导致路过行人的伤害
- C. 发包人现场管理人员的工伤事故
- D. 工程施工过程中承包人发生安全事故
- E. 政府相关人员进入施工现场检查时的意外伤害

答案：ABE

【相关知识点】发包人应负责赔偿以下各种情况造成的第三者人身伤亡和财产损失：

- ①工程或工程的任何部分对土地的占用所造成的第三者财产损失；
- ②由于发包人原因在施工场地及其毗邻地带造成的第三者人身伤亡和财产损失。

90. 关于建设工程施工现场文明施工的说法，正确的有（）。

- A. 沿工地四周连续设置围栏，市区主要道路和其他涉及市容景观路段的工地围挡的高度不得低于1.8米



- B. 施工现场必须实行封闭管理，设置进出口大门，制定门卫制度，严格执行外来人员进场登记制度
- C. 项目经理是施工现场文明施工的第一责任人
- D. 现场建立消防领导小组，落实消防责任制和责任人员
- E. 施工现场设置排水系统，泥浆、污水、废水有组织地直接排入下水道

答案：BCD

91. 下列建设工程项目进度控制的任务中，属于施工方进度控制任务的有（）。

- A. 论证项目进度总目标
- B. 控制供货的进度
- C. 调整施工进度计划
- D. 编制总进度纲要
- E. 协调作业班组的进度

答案：CE 暂无解析

92. 关于管理职能分工的说法，正确的有（）。

- A. 业主方和项目各参与方都应该编制各自的项目管理职能分工表
- B. 编制管理职能分工表时，施工质检员只有“执行”职能
- C. 项目管理职能分工表只需针对质量控制进行编制
- D. 管理职能实际上就是管理过程的多个工作环节
- E. 在一个项目施工全过程中，项目管理班子的职能分工应该保持不变

答案：AD

【解析】选项B，正确的表述应为施工质检员包括计划、执行等职能；选项C，正确的说法为管理职能分工表应针对质量、进度、成本等进行编制；选项E，正确的说法为在一个项目施工过程中，项目管理班子的职能分工应该视具体情况加以调整。

93. 若某事件经过风险评估，位于事件风险区域图中的风险区A，则应采取适当措施，降低其（）。

- A. 发生概率，使它移位至风险区D
- B. 损失量，使它移位至风险区C
- C. 发生概率，使它移位至风险区C



- D. 损失量，使它移位至风险区B
- E. 发生概率，使它移位至风险区B

答案：BE

【解析】本题考查的是风险和风险量的内涵。若某事件经过风险评估，它处于风险区A，则应采取措施，降低其概率，以使其移位至风险区B；或采取措施降低其损失量，以使其移位至风险区C。风险区B和C的事件则应采取措施，使其移位至风险区D。

94. 对业主而言，成本加酬金合同的优点有（ ）。

- A. 可以通过分段施工缩短工期
- B. 便于对工程计划进行合理安排
- C. 可以减少承包商的对立情绪
- D. 可以利用承包商的施工技术专家，帮助弥补设计中的不足
- E. 通过确定最大保证价格约束工程成本不超过某一限值

答案：ACDE

【相关知识点】对业主而言，成本加酬金合同也有一定优点，如：

- (1) 可以通过分段施工缩短工期，而不必等待所有施工图完成才开始招标和施工；
- (2) 可以减少承包商的对立情绪，承包商对工程变更和不可预见条件的反应会比较积极和快捷；
- (3) 可以利用承包商的施工技术专家，帮助改进或弥补设计中的不足；
- (4) 业主可以根据自身力量和需要，较深入地介入和控制工程施工和管理；

95. 关于施工成本偏差分析表达方法的说法，正确的有（ ）。

- A. 横道图法形象、直观，一目了然
- B. 表格法反映的信息量大
- C. 横道图法是最常用的一种方法
- D. 表格法具有灵活、适用性强的优点
- E. 曲线法能够直接用于定量分析

答案：ABD

【相关知识点】偏差分析的表达方法：

- (1) 横道图法：横道图法具有形象、直观、一目了然等优点，它能够准确表达出费用的绝对偏差，而且能直观地表明



偏差的严重性。但这种方法反映的信息量少，一般在项目的较高管理层应用。

(2) 表格法：表格法在进行偏差分析最常用的一种方法。用表格法进行偏差分析具有如下优点：

- ①灵活、适用性强。可根据实际需要设计表格，进行增减项。
- ②信息量大。可以反差分析所需的资料，从而有利于费用控制人员及时采取针对性措施，加强控制。
- ③表格处理可借助于计算机，从而节约大量数据处理所需的人力，并大大提高速度。

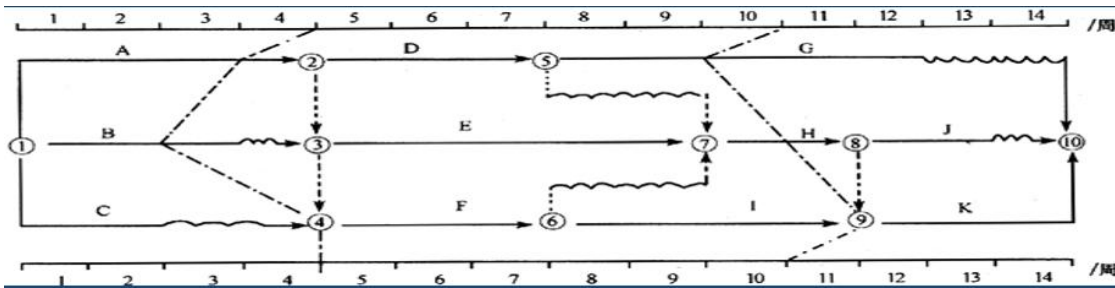
96. 关于分部分项工程成本分析的说法，正确的是 ()。

- A. 分部分项工程成本分析的对象为已完成分部分项工程
- B. 分部分项工程成本分析是施工项目成本分析的基础
- C. 必须对施工项目的所有分析部分项工程进行成本分析
- D. 主要分部分项工程要做到从开工到竣工进行系统的成本分析
- E. 分部分项工程成本分析是定期的中间成本分析

答案：ABD

【相关知识】C项错误，由于施工项目包括很多分部分项工程，无法也没有必要对每一个分部分项工程都进行成本分析。特别是一些工程量小、成本费用少的零星工程。但是，对于那些主要分部分项工程必须进行成本分析，而且要做到从开工到竣工进行系统的成本分析。E项错误，月(季)度成本分析，是施工项目定期的、经常性的中间成本分析，对于施工项目来说具有特别重要的意义。

97. 下图所示的双代号时标网络计划，执行到第4周末及第10周末时，检查其进度如图前锋线所示，检查结果表明 ()。



- A. 第4周末检查时工作B拖后1周，但不影响工期
- B. 第4周末检查时工作A拖后1周，影响工作1周
- C. 第10周末检查时工作I提前1周，可使工期提前1周
- D. 第10周末检查时工作G拖后1周，但不影响工期



E. 在第5周到第10周内，工作F和工作I的实际进度正常

答案：BD 本题考查的是工程网络计划的编制方法。

98. 关于工程总承包合同模式的说法，正确的是（ ）。

- A. 承包商要负责全部或部分的设计，并负责物资设备的采购
- B. 合同可具体包括项目建议书、勘察设计、设备采购、施工、试车等内容
- C. 设计缺陷由工程总承包商自行修复
- D. 设计审查会议的费用、耽误的时间由发包人负责
- E. 发包人需要对承包商材料进场计划进行变更的，承包人不得拒绝

答案：ACDE 暂无解析

99. 关于招投标的说法，正确的是（ ）。

- A. 招标人根据评标委员会提出的书面评标报告和推荐的中标候选人确定中标人
- B. 招标公告只能在中国招标投标公共服务平台发布
- C. 自招标文件出售之日起至停止出售之日止，最短不得少于5天
- D. 投标人必须自费购买相关招标或资格预审文件，未中标时予以退还
- E. 对于总价合同，如果业主在投标前对争议工程量不予更正，而且是对投标者不利的情况，投标者应按实际工程量调整报价；

答案：ACE 暂无解析

100. 关于施工总承包合同中费用控制条款的说法，正确的有（ ）。

- A. 发包人签发进度款支付证书，表明发包人已接受了承包人完成的相应工作
- B. 承包人可以使用预付款修建临时工程、组织施工队进场
- C. 发包人在收到预付款催告通知后7天内仍未支付的，承包人有权暂停施工
- D. 发包人应在进度款支付证书签发后28天内完成支付
- E. 发包人在工程款中逐期扣回预付款后，预付款担保额度应相应减少

答案：BCE

【相关知识点】A选项错误，发包人签发进度款支付证书或临时进度款支付证书，不表明发包人已同意、批准或接受了承包人完成的相应部分的工作。D选项错误，除专用合同条款另有约定外，发包人应在进度款支付证书或临时进度款支



付证书签发后14天内完成支付。

陕西总校：西安市未央区后卫寨启航时代广场 B 座 2203 室
汉中分校：汉台区天玺中心 1112 室
商洛分校：商州区金源二路中段东六楼
延安分校：宝塔区中心街治平大厦 1002 室

宝鸡分校：金台区东岭集团国金中心 1818-1819 室
安康分校：汉滨区兴安中路广场大厦 D 座 1801 室
渭南分校：临渭区新洲时代广场 C 座 503 室
榆林分校：榆阳区航宇路市建委对面三楼