



2022 年一级建造师建机电工程模考卷 A

一、单项选择题（共 20 题，每题 1 分，每题的备选项中，只有一个最符合题意。）

1. 有色金属中的轻金属包括（）。

- A. 铜合金
- B. 镍合金
- C. 锌合金
- D. 镁合金

2. 下列设备中，属开关电器的是（）

- A. 断路器
- B. 汽轮机
- C. 发电机
- D. 调相机

3. 工业安装测量的基本程序中，设置基础标高基准点的紧后工序是（）

- A. 设置基础纵横中心线
- B. 确认永久基准点
- C. 设置沉降观测点
- D. 安装过程测量控制

4. 根据已确定的流动式起重机的幅度、臂长，查特性曲线，确定的参数是（）

- A. 被吊设备高度
- B. 额定起重量
- C. 设备及吊索具重量
- D. 站车位置

5. 设备安装精度控制中，采用修配法对补偿件进行补充加工的目的是（）

- A. 解决设计存在的问题
- B. 抵消过大的安装积累误差
- C. 修补制造的加工缺陷



D. 补仓零部件的装配偏差

6. 电机干燥时的温度测量，不允许使用（）

- A. 电阻温度计
- B. 酒精温度计
- C. 水银温度计
- D. 温差热电偶

7. 以下不属于球形罐制造单位提供的产品质量证明书内容应有（）

- A. 制造竣工图样
- B. 压力容器产品合格证
- C. 焊后整体热处理报告
- D. 特种设备制造监督检验证书

8. 自动化仪表的取源阀门与管道连接时，不宜采用（）

- A. 焊接连接
- B. 法兰连接
- C. 螺纹连接
- D. 卡套连接

9. 海底管道防腐蚀常用的牺牲阳极阴极保护系统，常用的牺牲阳极是（）

- A. 铝合金阳极
- B. 镁与镁合金阳极
- C. 锌和锌合金阳极
- D. 镁锌复合式阳极

10. 保冷设备及管道上的附件，不需要保冷的是（）

- A. 裙座
- B. 吊耳
- C. 仪表
- D. 支架



11. 通常情况下，耐火浇注料搅拌均匀后应在（ ）内完成浇筑。
- A. 30min
B. 45min
C. 60min
D. 90min
12. 安装坡度要求最大的采暖管道是（ ）
- A. 热水采暖管道
B. 蒸汽管道
C. 散热器支管管道
D. 蒸汽凝结水管道
13. 电梯安装工程中，不属于自动扶梯分项工程的是（ ）
- A. 设备进场验收
B. 土建交接检验
C. 质量监督检验
D. 整机安装验收
14. 下列设备验收内容中，不属于外观检查的是（ ）。
- A. 润滑油脂
B. 非加工表面
C. 管缆布置
D. 焊接结构件
15. 按架空电力线路保护区内取土规定，220kV 杆塔周围禁止取土的范围是（ ）。
- A. 5m
B. 6m
C. 7m
D. 8m



16. 特种设备安装、改造、维修的告知（），告知后即可施工。

- A. 直辖市或者设区的市的建设行政主管部门
- B. 直辖市或者设区的市的质量检验检测机构
- C. 直辖市或者设区的市级人民政府负责特种设备安全监督管理部门
- D. 监理单位

17. 自动喷水灭火系统施工程序中，管道试压冲洗的紧后工序是（）

- A. 减压装置安装
- B. 报警阀安装
- C. 喷头安装
- D. 系统通水调试

18. 建筑管道安装要求的说法，正确的是（）

- A. 室内给水管道安装应先支管后主管
- B. 应先安装塑料管后安装钢制管道
- C. 铸铁管的坡度应高于塑料管的坡度
- D. 热水管道应平行安装在冷水管道下方

19. 建筑智能化工程的接口测试文件不包括（）。

- A. 接口通信协议
- B. 测试链路搭接
- C. 测试结果评判
- D. 测试仪器仪表

20. 计量器具质量和水平的主要指标不包括（）。

- A. 灵敏度
- B. 鉴别率
- C. 超然性
- D. 溯源性

二、多项选择题(共 10 题，每题 2 分。每题的备选项中，有 2 个或 2 个以上符合题意，至少有一个错项。错选，本

陕西总校：西安市未央区后卫寨启航时代广场 B 座 2203 室
汉中分校：汉台区天玺中心 1112 室
商洛分校：商州区金源二路中段东六楼
延安分校：宝塔区中心街治平大厦 1002 室

宝鸡分校：金台区东岭集团国金中心 1818-1819 室
安康分校：汉滨区兴安中路广场大厦 D 座 1801 室
渭南分校：临渭区新洲时代广场 C 座 503 室
榆林分校：榆阳区航宇路市建委对面三楼



题不得分；少选，所选的每个选项得 0.5 分）

21. 降低焊接应力的正确措施有（）。

- A. 构件设计时尽量减少焊缝尺寸
- B. 将焊缝集中在一个区域
- C. 焊接时采用较小的焊接线能量
- D. 焊后层间锤击
- E. 焊接前对构件进行整体预热

22. 关于镍合金钢管工艺管道水冲洗的说法，正确的有（）。

- A. 水的氯离子含量为 20ppm
- B. 水冲洗的流速为 2.0m/s
- C. 排放管排水时不形成负压
- D. 排放管内径是被冲洗管的 50%
- E. 冲洗压力是设计压力的 1.15 倍

23. 关于成套配电装置开箱检查注意事项的说法，正确的有（）

- A. 柜内电器、元件和绝缘瓷瓶无损伤和裂纹
- B. 备件的供应范围和数量应符合合同要求
- C. 柜内的接地线应符合有关技术要求
- D. 柜内的关键部件应有产品制造许可证的复印件
- E. 柜内的电器和元件均应有合格证的复印件

24. 有关于架空线路中导线连接的说法，正确的有（）。

- A. 每根导线在每一个档距内只准有一个接头
- B. 在跨越公路、铁路时可以有一个接头
- C. 接头处的机械强度不低于导线自身强度的 90%
- D. 接头处的电阻不超过同长度导线电阻的 1.2 倍
- E. 不同截面的导线，只能在杆上跳线内连接

25. 大型汽轮机低压外下缸体前段和后端组合找中心时，作为基准的有（）

- A. 激光



- B. 拉钢丝
- C. 吊线坠
- D. 假轴
- E. 转子

26. 吊装某台设备，依据起重机特性曲线确定其臂长时，需考虑的因素有（）。

- A. 设备重量
- B. 设备尺寸
- C. 设备就位高度
- D. 吊索长度
- E. 吊车工作幅度

27. 机电工程招标应具备的条件有（）

- A. 招标的范围已获核准
- B. 资金来源已落实
- C. 招标人已依法成立
- D. 初步设计已批准
- E. 施工图设计已完成

28. 气动信号管道安装无法避免中间接头时，应采用卡套式接头连接，一般应采用（）

- A. 紫铜管
- B. 不锈钢管
- C. 聚乙烯管
- D. 陶瓷管
- E. 尼龙管

29. 在设备采购时，要使设备采购与施工进度合理衔接，应优先采购（）

- A. 主装置设备
- B. 数量大的设备
- C. 关键线路上的设备
- D. 需要先期施工的设备



E. 价值高的设备

30. 以下属于风管安装和制作中属于主控项目的是 ()

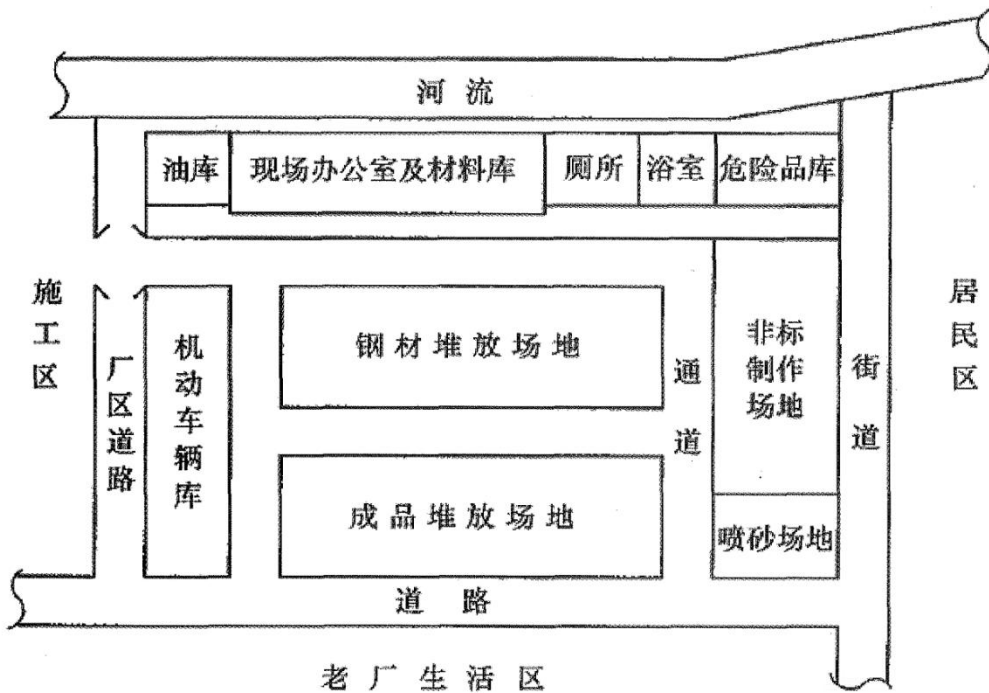
- A. 风管允许漏风量的合格规定
- B. 防火风管的框架与固定材料
- C. 风管与配件咬口缝制作规定
- D. 风的压力试验
- E. 复合材料风管覆面材料要求

三、实务操作和案例分析题 (共 5 题, (一)(二)(三) 题各 20 分, (四)(五) 题各 30 分)

案例 (一)

背景资料

A 公司总承包某地一扩建项目的机电安装工程, 材料和设备由建设单位提供。A 公司除自己承担主工艺线设备安装外, 非标准件制作安装工程、防腐工程等均匀分包给具有相应施工资质的分包商施工。考虑到该地区风多雨少的气候, 建设单位将紧靠河边及施工现场的一所弃用学校提供给 A 公司项目部, 项目部安排两层教学楼的一层做材料工具工作, 二楼做现场办公室, 楼旁临河边修建简易厕所和浴室, 污水直接排入河中, 并对其他空地做了施工平面布置。(见图 5)



开工前, 项目部遵循“开源与节流相结合的原则及项目成本全员控制原则”签订了分包合同, 制定了成本控制目标

陕西总校: 西安市未央区后卫寨启航时代广场 B 座 2203 室
 汉中分校: 汉台区天玺中心 1112 室
 商洛分校: 商州区金源二路中段东六楼
 延安分校: 宝塔区中心街治平大厦 1002 室

宝鸡分校: 金台区东岭集团国金中心 1818-1819 室
 安康分校: 汉滨区兴安中路广场大厦 D 座 1801 室
 渭南分校: 临渭区新洲时代广场 C 座 503 室
 榆林分校: 榆阳区航宇路市建委对面三楼



和措施。施工中由于计划多变、设计变更多，管理不到位，因而造成工程成本严重超过预期。

在露天非标准制作时，分包商采用 CO₂ 气体保护焊施焊，质检员予以制止。

动态炉窑焊接完成后，项目部即着手炉窑的砌筑，监理工程师予以制止，砌筑后，在没有烘炉技术资料的情况下，项目部根据在某场的烘炉经验开始烘炉，又一次遭到监理工程师的制止。

在投料保修期间，设备运行不正常甚至有部件损坏，主要原因有：①设备制造质量问题，②建设单位工艺操作失误，③安装精度问题，建设单位与 A 公司因质量问题的责任范围发生争执。

【问题】

1. 项目部的施工平面布置，对安全和环境保护会产生哪些具体危害？
2. 项目部在施工阶段应如何控制成本？
3. 分别说明动态炉窑砌筑和烘炉时两次遭监理工程师制止的原因？
4. 分别指出保修期间出现的质量问题应如何解决？

案例（二）

背景资料

A 公司承包某市大型标志性建筑大厦机电工程项目，内容包括管道安装、电气设备安装及通风空调工程。建设单位要求 A 公司严格实施绿色施工，严格安全和质重管理，并签订了施工合同。

A 公司项目部制定了绿色施工管理和环境保护的绿色施工措施，提交建设单位后，建设单位认为绿色施工内容不能满足施工要求，建议补充完善。

施工中项目部按规定多次对施工现场进行安全检查，仍反复出现设备吊装指挥信号不明确或多人同时指挥；个别电焊工无证上岗；雨天高空作业；临时楼梯未设置护栏等多项安全隐患。项目部经认真分析总结，认为是施工现场安全检查为抓住重点，经整改后效果明显。

在第一批空调金属风管制作检查中，发现质重问题，项目部采用排列图法对制作中出现的质量问题进行了统计、分析、分类，并建立分管制作不合格点数统计表（见表 1），予以纠正处理。经检查，其中分管咬口开裂的质量问题是咬口形式选择不当造成的，经改变咬口形式后，咬口质量得到改进。

表 1 风管制作不合格点数统计表

代号	检查项目	不合格点数	频率 (%)	累计频率 (%24)
1	交口开裂	24	30	30
2	风管几何尺寸超差	22	27.5	57.5
3	法兰螺栓孔距超差	16	20	77.5



4	翻边宽度不一致	8	10	87.5
5	表面平整度超差	6	7.5	95
6	表面划伤	4	5	100
合计		80	100	

【问题】

1. 绿色施工要点还应包括哪些方面的内容？
2. 根据背景资料，归纳施工现场安全检查重点？
3. 对表 1 中的质量问题进行 ABC 分类。
4. 金属风管咬口形式有哪些？哪种咬口不适用高压？

案例（三）
【案例背景】

某 3X500MW 火力发电厂 2#机组机电安装工程，工程内容包括汽轮机机组、发电机机组、锅炉等设备设施安装。该项目由具有承包资质的 A 公司施工总承包，在分包单位通过资格预审后，业主同意，A 公司将汽轮机组安装工作分包给了 B 单位

由于工期较紧，A 公司项目部进场后，组织编制了施工组织总设计，制定项目考核成本，对工程进度、质量、安全和文明施工管理进行了重点控制。

施工过程中发生了如下事件：

事件 1：B 公司在施工过程中，发生脚手架坍塌事故，造成 5 人重伤、2 人轻伤。事故发生后，经检查确认，B 公司未制订安全技术措施，A 公司未明确 B 公司的安全管理职责，A 公司、B 公司之间的安全管理存在问题，该施工项目被地方政府主管部门要求停工整顿，项目经整顿合格后，恢复施工。

事件 2：锅炉机组安装前，A 公司项目部明确了锅炉安装质量控制要点

监理工程师在锅炉机组整套启动前的质量检查中，发现 A 公司仅完成了锅炉本体设备分部试运行；锅炉的热工测量、控制和保护系统的调整试验工作两项工作。监理工程师认为不完整，后经 A 单位项目部整改，达到要求，锅炉机组启动工作得以顺利实施

事件 3：B 公司项目部委派了经验丰富的钳工班组负责此次汽轮机组转子安装及轴系对轮中心找正。钳工班组只测量了：转子轴颈椭圆度、不柱度测量和推力盘晃度测量。轴系

轮中心初找正后，为了节省工期，钳工班组提出仅需要进行汽缸扣盖前的复找；基础二次灌浆前的复找；基础二次灌浆后的复找，共 3 次对轮中心进行复查和找正，监理工程师认为找正内容不足以满足安装的要求。

【问题】

1. 简述 B 公司的安全管理职责包括哪些？

陕西总校：西安市未央区后卫寨启航时代广场 B 座 2203 室
汉中分校：汉台区天玺中心 1112 室
商洛分校：商州区金源二路中段东六楼
延安分校：宝塔区中心街治平大厦 1002 室

宝鸡分校：金台区东岭集团国金中心 1818-1819 室
安康分校：汉滨区兴安中路广场大厦 D 座 1801 室
渭南分校：临渭区新洲时代广场 C 座 503 室
榆林分校：榆阳区航宇路市建委对面三楼



2. 锅炉机组整套启动前, 还需完成哪些工作?该机组的锅炉应连续完成多长时间的满负荷试运行?
3. 汽轮机转子安装后还要测量哪些参数?转子组件有哪些技术文件?
4. 在轴系对轮中心找正时, 以哪个转子为基准? 针对 5000MW 机组轴系调整, 钳工班组还应在哪些工序阶段多次对轮中心进行复查和找正? 除第一次初找外, 所有轴系中心找正工作都是在凝汽器什么状态下进行?

案例(四)(共 30 分)

【背景资料】

建设单位与 A 公司签订了某煤制油示范项目的施工总承包合同, 工程内容包括: 两台费托反应器(核心设备), 3 台活塞式氢压缩机及配套设备、工业管道和自动化仪表控制装置安装等

考虑到工期紧张, A 公司经业主同意后, 将两台费托反应器的运输和安装分包给了具有相应资质的 B 公司。由于费托反应器需经由 50km 国道(含多座桥梁)运至施工现场。对此, B 公司做了两项工作, 首先经与设备制造商、沿途各单位联系妥当后, 根据行驶线路中的桥梁状况等因素, 进行检测、计算和采取了修复和加固措施; 其次, 经过综合方案论证, 费托反应器分两段进行吊装, 下段采用 2600t 液压提升塔架液压同步整体提升、1250t 履带吊溜尾的工艺, 上段待内件安装后采用 1250t 履带吊吊装就位, 并编制专项吊装方案。根据工业安装工程施工质量验收统一要求, 两台费托反应器安装划分为两个分项工程。施工完成后按照规范程序进行质量验收。

表 1: 费托反应器吊装参数表

项目	指标	项目	指标
筒体材质	SA387-Cr11	下段壳体外形尺寸	Φ9860X54400
设计压力	3.5Mpa	下段壳体重量	1980t
设计温度	300℃	下段壳体吊装重量	2135t
外形尺寸	Φ9860X60971	上段壳体外形尺寸	Φ9860X6571
筒体壁厚	130mm	上段壳体重量	175t
封头壁厚	90mm	上段壳体吊装重量	195t
下段重心位置	距设备上止口 26.968m	上段重心位置	距设备下止口 2.831m
下段主吊耳位置	距离设备上止口 6.15m, 方位 90~180℃	上段主吊耳位置	距离设备下止口 4.5m, 方位 90~180℃

活塞式氢压缩机在安装前, A 公司安装班组对基础进行验收, 重点验收了预埋地脚螺栓的质量, 合格后, 进行安装。

电动机运行中, A 公司与监理单位对电动机的旋转方向, 换向器、滑环及电刷的工作情况进行检查, 结果符合要求。



【问题】

1. 施工现场专职安全生产管理人员职责包括哪些？
2. 费托反应器在通过桥梁前，应考虑哪些因素进行修复和加固？吊装专项施工方案实施前的签字人有哪些？
3. 两台费托反应器的质量验收程序是什么？
4. 压缩机安装前，预埋地脚螺栓验收的内容是什么？
5. 电动机运行中，还应检查哪些内容？

案例（五）（30分）

陕西总校：西安市未央区后卫寨启航时代广场 B 座 2203 室
汉中分校：汉台区天玺中心 1112 室
商洛分校：商州区金源二路中段东六楼
延安分校：宝塔区中心街治平大厦 1002 室

宝鸡分校：金台区东岭集团国金中心 1818-1819 室
安康分校：汉滨区兴安中路广场大厦 D 座 1801 室
渭南分校：临渭区新洲时代广场 C 座 503 室
榆林分校：榆阳区航宇路市建委对面三楼



案例背景

某大型炼钢厂项目建设单位通过公开招标与 A 安装公司签订了施工合同，主要内容包括：设备基础、厂房钢结构施工、工艺设备安装与调试、工艺管道施工、电气设备安装等。

A 公司项目部进场后，按照合同约定向建设单位提交了施工进度计划，编制了各项工作逻辑关系及工作时间表如下图所示

表 1 各项工作逻辑关系及工作时间表

代号	工作内容	工作时间（天）	紧前工序
A	工艺设备基础施工	70	——
B	钢结构制作	45	——
C	厂房钢结构基础施工	35	——
D	钢结构吊装、焊接	40	B、C
E	工艺设备安装	45	A、D
F	工业管道安装	56	A、D
G	电气设备安装	65	D
H	工艺设备调整	55	E
I	工业管道试验	24	F
J	电气设备调整	25	G
K	单机试运转	10	H、I、J
L	联动及负荷试运转	10	K

施工过程中发生下列事件：

事件一：开工后因建设单位采购的设备整体晚到，致使 A 公司延误工期 10 天，并造成窝工费及其他经济损失共计 15 万元；A 公司租赁的大型吊车因维修延误工期 3 天，经济损失 3 万元；非标准件制作安装因设计变更，增加费用 30 万元；施工过程中遭遇百年一遇的大暴雨，A 公司延误工期 5 天，并发生窝工费 5 万元，施工机具维修费 5 万元。以上事件都发生在关键线路上。

事件二：工艺管道预制时，无损检测人员发现大量焊口存在超标的密集气孔，A 公司项目部及时采取针对性的质量预控措施。

事件三：在负荷试运转阶段，出现短暂停机，粉尘排放浓度超标，经过修复和反复测试，各项技术指标均达到设计要求，业主及时签发竣工证书并予以结算

【问题】



-
1. 表 1 中，关键工作有哪几项？该项目的计划总工期为多少天
 2. 列式计算事件中 A 公司可向建设单位索赔的工期和费用
 3. 针对气孔数量超标缺陷，A 公司在管道焊接过程中应采取哪些质量预控措施
 4. 负荷试运行应达到的标准？
 5. 简述项目内部协调管理的措施？



参考答案

一、单项选择题（共 20 题，每题 1 分，每题的备选项中，只有一个最符合题意。）

1. 【答案】D

【解析】2022 版教材 P4，考查机电工程常用材料

- 1) 轻金属:密度小于 4500kg/m³，如**铝、镁**、钾、钠、钙、锶、钡等
- 2) 重金属:密度大于 4500kg/m³，如**铜、镍**、钴、铅、**铉**、锡、锑、铋、镉、汞等

2. 【答案】A

【解析】2022 版教材 P30(一)电器的分类

1. 开关电器，如断路器、隔离开关、负荷开关、接地开关等。
2. 保护电器，如熔断器、断路器、避雷器等。
3. 控制电器，如主令电器、接触器、继电器、启动器、控制器等。
4. 限流电器，如电抗器、电阻器等。
5. 测量电器，如电压、电流和电容互感器等。

3. 【答案】C

【解析】P34 机电工程测量的程序:确认永久基准点、线→设置基础纵横中心线→设置基础标高基准点→设置沉降观测点→安装过程测量控制→实测记录

4. 【答案】B

【解析】P42(三)流动式起重机的选用步骤

1. 根据被吊装设备或构件的就位位置、现场具体情况等确定起重机的站车位置，站车位置一旦确定，其幅度也就确定了。
2. 根据被吊装设备或构件的就位高度、设备尺寸、吊索高度等和站车位置（幅度），由起重机的起重特性曲线，确定其臂长。
3. 根据上述已确定的**幅度（回转半径）、臂长**，由起重机的起重性能表或起重特性曲线，确定起重机的**额定起重量**。
4. 如果起重机的额定起重量大于计算载荷，则起重机选择合格，否则重新选择。
5. 计算吊臂与设备之间、吊钩与设备及吊臂之间的安全距离

5. 【答案】B

陕西总校：西安市未央区后卫寨启航时代广场 B 座 2203 室
汉中分校：汉台区天玺中心 1112 室
商洛分校：商州区金源二路中段东六楼
延安分校：宝塔区中心街治平大厦 1002 室

宝鸡分校：金台区东岭集团国金中心 1818-1819 室
安康分校：汉滨区兴安中路广场大厦 D 座 1801 室
渭南分校：临渭区新洲时代广场 C 座 503 室
榆林分校：榆阳区航宇路市建委对面三楼



【解析】P734. 必要时选用修配法，对补偿件进行补充加工，抵消过大的安装累积误差。这种方法是在调整法解决不了时才使用

6. 【答案】C

【解析】P794) 干燥时 **不允许用水银温度计** 测量温度，应用酒精温度计、电阻温度计或温差热电偶

7. 【答案】C

【考点】P111(一)质量证明文件检查

1. 球形罐质量证明书包括的内容：

- ①制造竣工图样；②压力容器产品合格证；
- ③产品质量证明文件；④特种设备制造监督检验证书

8. 【答案】D

【解析】P128 (4) 安装取源部件时，不应在设备或管道的焊缝及其边缘上开孔及焊接。取源阀门与设备或管道的连接不宜采用卡套式接头。当设备及管道有绝热层时，安装的取源部件应露出绝热层外

9. 【答案】A

【解析】P1442) 常用牺牲阳极材料包括：镁和镁合金阳极、锌和锌合金阳极、铝合金阳极和镁锌复合式阳极，其中铝合金阳极主要用于海洋环境中管道或设备的牺牲阳极保护。

10. 【答案】C

【解析】P151(5)附件要求

1) 保冷设备及管道上的裙座、支座、吊耳、仪表管座、支吊架等附件，必须进行保冷

11. 【答案】A

【解析】P160 (4) 搅拌好的耐火浇注料时间，应在 30min 内浇注完成，或根据施工说明要求在规定的时间内浇注完。已初凝的浇注料不得使用。

12. 【答案】C

【解析】P1681. 管道及配件安装

(1) 管道安装坡度，当设计未注明时①汽、水同向流动的热水供暖管道和汽、水同向流动的蒸汽管道及凝结水管道，



坡度应为 3‰，不得小于 2‰；

汽、水逆向流动的热水供暖管道和汽、水逆向流动的蒸汽管道，坡度不应小于 5‰；

散热器支管的坡度应为 1‰【为 10‰】，坡向应利于排气和泄水。

13. 【答案】C

【解析】P212 电梯工程的分部、分项工程划分

电梯工程的分部、分项工程划分 表 1H414051

分部工程	子分部工程	分项工程
电梯工程	电力驱动的曳引式或强制式电梯	设备进场验收，土建交接检验，驱动主机，导轨，门系统，轿厢，对重，安全部件，悬挂装置，随行电缆，补偿装置，电气装置，整机安装验收
	液压电梯	设备进场验收，土建交接检验，液压系统，导轨，门系统，轿厢，对重，安全部件，悬挂装置，随行电缆，电气装置，整机安装验收
	自动扶梯、自动人行道	设备进场验收，土建交接检验，整机安装验收

14. 【答案】A

【解析】P277~278 二、设备验收的内容

设备验收的内容主要包括：核对验证、外观检查、运转调试检验和技术资料验收

(二) 外观检查

1. 主要检验内容

- (1) 设备的完整性、**管缆布置**、连接件、**焊接结构件**。
- (2) 工作平台、加工表面、**非加工表面**。
- (3) 外观、涂漆、贮存、接口。
- (4) 非金属材料、备件、附件专用工具。
- (5) 包装、运输、各种标志。

(三) 运转调试检验

2. 所有待试的动力设备，传动、运转设备应按规定加注燃油、**润滑油（脂）、液压油、冷却液等**

15. 【答案】A

【解析】P4423. 保护区内取土规定 (1) 各电压等级的杆塔周围禁止取土的范围是：35kV、110~220kV、330~500kV

陕西总校：西安市未央区后卫寨启航时代广场 B 座 2203 室
 汉中分校：汉台区天玺中心 1112 室
 商洛分校：商州区金源二路中段东六楼
 延安分校：宝塔区中心街治平大厦 1002 室

宝鸡分校：金台区东岭集团国金中心 1818-1819 室
 安康分校：汉滨区兴安中路广场大厦 D 座 1801 室
 渭南分校：临渭区新洲时代广场 C 座 503 室
 榆林分校：榆阳区航宇路市建委对面三楼



的范围分别为 4m、5m、8m。

16. 【答案】C

【解析】P4481. 特种设备安装、改造、修理施工前告知规定

特种设备安装、改造、修理的施工单位应当在施工前将拟进行的特种设备安装、改造、修理情况书面告知**直辖市或者设区的市级人民政府负责特种设备安全监督管理的部门**后即可施工，告知不属于行政许可。

17. 【答案】A

【解析】P226(3) 自动喷水灭火系统施工程序: 施工准备→干管安装→报警阀安装→立管安装→分层干、支管安装→喷洒头支管安装→管道试压→**管道冲洗**→**减压装置安装**→报警阀配件及其他组件安装→喷洒头安装→系统通水调试

18. 【答案】C

【解析】P1667. 管道及配件安装

(1) 管道安装一般应本着**先主管后支管**、先上部后下部、先里后外的原则进行安装，对于不同材质的管道应先**安装钢管**，**后安装塑料管道**，当管道穿过地下室侧墙时应在室内管道安装结束后再进行安装，安装过程应注意成品保护。A、B 错误

(2) 冷热水管道上下平行安装时热水管道应在冷水管道上方，垂直安装时热水管道应在冷水管道左侧。D 错误

P1672. 管道及配件安装

(1) 室内生活污水管道应按铸铁管、塑料管等不同材质及管径设置排水坡度，**铸铁管的坡度应高于塑料管的坡度**。C 正确

19. 【答案】A

【解析】P2053. 检测要求

(1) **接口技术文件**应符合合同要求；接口技术文件应包括接口概述、接口框图、接口位置、接口类型与数量、**接口通信协议**、数据流向和接口责任边界等内容。

(2) **接口测试文件**应符合设计要求；接口测试文件应包括测试**链路搭建**、**测试用仪器仪表**、测试方法、测试内容和**测试结果评判**等内容。

20. 【答案】D

【解析】P429（一）计量器具

陕西总校：西安市未央区后卫寨启航时代广场 B 座 2203 室
汉中分校：汉台区天玺中心 1112 室
商洛分校：商州区金源二路中段东六楼
延安分校：宝塔区中心街治平大厦 1002 室

宝鸡分校：金台区东岭集团国金中心 1818-1819 室
安康分校：汉滨区兴安中路广场大厦 D 座 1801 室
渭南分校：临渭区新洲时代广场 C 座 503 室
榆林分校：榆阳区航宇路市建委对面三楼



2. 计量器具的特点

计量器具具有准确性、统一性、**溯源性**、法制性四个特点。

3. 衡量计量器具的指标

衡量计量器具质量和水平的主要指标是它的**准确度等级、灵敏度、鉴别率（分辨率）、稳定度、超然性以及动态特性**等，这也是合理选用计量器具的重要依据

二、多项选择题(共 10 题，每题 2 分。每题的备选项中，有 2 个或 2 个以上符合题意，至少有一个错项。错选，本题不得分；少选，所选的每个选项得 0.5 分)

21. 【答案】ACDE

【解析】P57 排除法避免焊缝过于集中，从而避免焊接应力峰值叠加

22. 【答案】A、B、C

【解析】P1011. 水冲洗实施要点

(1) 水冲洗应使用洁净水。冲洗不锈钢管、银及银合金钢管道，水中氯离子含量不得超过 25ppm

(2) 水冲洗流速不得低于 1.5m/s, 冲洗压力不得超过管道的设计压力。

(3) 水冲洗排放管的截面积不应小于被冲洗管截面积的 60%, 排水时不得形成负压。

(4) 水冲洗应连续进行，当设计无规定时，以排出口的水色和透明度与入口水目测一致为合格。管道水冲洗合格后，应及时将管内积水排净，并应及时吹干

23. 【答案】ABCD

【解析】P742. 配电装置安装前的检查

(1) 包装及密封应良好，设备和部件的型号、规格、柜体几何尺寸应符合设计要求。备件的供应范围和数量应符合合同要求。柜体应有便于起吊的吊环。B 正确

(2) 柜内电器及元部件、绝缘瓷瓶齐全，无损伤和裂纹等缺陷。接地线应符合有关技术要求 A、C 正确

(6) 技术文件应齐全，所有的电器设备和元件均应有合格证，关键部件应有产品制造许可证的复印件，其证号应清晰。D 正确、E 错误

24. 【答案】ACDE

【解析】2022 教材 P81，考查电气工程安装技术

导线连接要求

陕西总校：西安市未央区后卫寨启航时代广场 B 座 2203 室
汉中分校：汉台区天玺中心 1112 室
商洛分校：商州区金源二路中段东六楼
延安分校：宝塔区中心街治平大厦 1002 室

宝鸡分校：金台区东岭集团国金中心 1818-1819 室
安康分校：汉滨区兴安中路广场大厦 D 座 1801 室
渭南分校：临渭区新洲时代广场 C 座 503 室
榆林分校：榆阳区航宇路市建委对面三楼



1. 每根导线在每一个档距内只准有一个接头，但在跨越公路、河流、铁路、重要建筑物、电力线和通信线等处，导线和避雷线均不得有接头。
2. 不同材料、不同截面或不同捻回方向的导线连接，只能在杆上跳线内连接。
3. 接头处的机械强度不低于导线自身强度的 90%。电阻不超过同长度导线电阻的 1.2 倍。
4. 耐张杆、分支杆等处的跳线连接，可以采用 T 形线架和并沟为线夹连接。
5. 架空线的压接方法，可分为钳压连接、液压连接和爆压连接。

25. 【答案】 ABDE

【解析】 P122(1) 低压缸组合安装

- 1) 组合时汽缸找中心的基准可以用**激光、拉钢丝、假轴、转子**等。

26. 【答案】 BCDE

【解析】 2022 教材 P42，考查起重技术

根据被吊设备或构件的就位高度、设备尺寸、吊索高度等和站车位置（幅度），查起重机的特性曲线，确定其臂长。

27. 【答案】 ABCD

【解析】 P250 一、招标应具备的条件

机电工程项目的招标，应当满足法律规定的前提条件，方能进行。

1. 项目应履行审批手续并获批准。
2. 有相应的**资金或资金来源已落实**，并在招标文件中如实载明。B 正确
3. **招标人已经依法成立**。C 正确
4. **初步设计**及概算已履行审批手续，并已获批准。D 正确
5. **招标范围、招标方式和招标组织形式**等应履行核准手续，并已获核准。A 正确
6. 有**招标所需的设计图纸**及技术资料等。E 错误

28. 【答案】 ABCE

【解析】 P1363. 气动信号管道安装

- (1) 气动信号管道应采用**紫铜管、不锈钢管或聚乙烯管、尼龙管**。

29. 【答案】 ACD

陕西总校：西安市未央区后卫寨启航时代广场 B 座 2203 室
汉中分校：汉台区天玺中心 1112 室
商洛分校：商州区金源二路中段东六楼
延安分校：宝塔区中心街治平大厦 1002 室

宝鸡分校：金台区东岭集团国金中心 1818-1819 室
安康分校：汉滨区兴安中路广场大厦 D 座 1801 室
渭南分校：临渭区新洲时代广场 C 座 503 室
榆林分校：榆阳区航宇路市建委对面三楼



【解析】P2712. 保证采购进度

例如，①设备主装置、②需要先期施工的设备及③关键线路上的设备应优先采购

30. 【答案】ABDE

【解析】P4582. 分项工程质量验收内容：主控项目、一般项目及观感质量。

(1) 主控项目是指对安全、卫生、环境保护和公共利益，以及对工程质量起决定性作用的检验项目。对于主控项目是要求必须达到的。

主控项目包括的检验内容主要有：重要材料、构件及配件、成品及半成品、设备性能及附件的材质、技术性能等；结构的强度、刚度和稳定性等检验数据、工程性能检测。如管道的焊接材质、压力试验，风管系统的测定，电梯的安全保护及试运行等

三、实务操作和案例分析题（共5题，（一）（二）（三）题各20分，（四）（五）题各30分）

案例（一）

【参考答案】

【问题1答案】（共5分）

- (1) 油库、危险品布置不符合规定，容易发生火灾或爆炸（1分）
- (2) 厕所、浴室位置不符合规定，易造成水污染（1分）
- (3) 非标准件制作场地距离居民区太近，容易造成噪声（1分）和光污染（1分）
- (4) 喷砂场地设置不合理，喷砂作业容易造成大气或粉尘污染（1分）

【解析】P371~372（一）环境保护技术要点

1. 扬尘控制 2. 噪声与振动控制 3. 光污染控制 4. 水污染控制 5. 土壤保护
6. 建筑垃圾控制 7. 地下设施、文物和资源保护

【问题2答案】（共5分）

- (1) 对分解的计划成本进行落实（1分）
- (2) 记录、整理、核算实际发生的费用，计算实际成本（1分）



(3) 进行成本差异**分析** (1分), 采取有效的**纠偏**措施 (1分)

(4) **注意工程变更** (1分)

【解析】 2022 教材 P345-346, 2. 施工阶段项目成本的控制要点

【问题 3 答案】 (共 4 分)

(1) 第一次制止的原因: 炉窑砌筑之前**未进行单机试运行** (2分)

(2) 第二次制止的原因: 烘炉应**按照烘炉曲线进行**, 而不是烘炉经验 (2分)

【解析】 2022 教材 P157/P162

P1571. 动态炉窑的施工程序

(1) 动态炉窑砌筑必须在炉窑单机无负荷试运转合格并验收后方可进行

P162 (5) 烘炉必须按烘炉曲线进行。烘炉过程中, 应测定和测绘实际烘炉曲线

【问题 4 答案】 (共 6 分)

(1) 材料和设备由建设单位提供, 因此**这个质量问题建设单位的责任, 由建设单位承担修理费用, 施工单位协助修理** (2分)

(2) 建设单位工艺操作失误, **因此这个质量问题建设单位的责任, 由建设单位承担修理费用, 施工单位协助修理** (2分)

(3) 安装精度问题是**施工单位的施工责任或施工质量不良造成的, 施工单位负责修理并承担修理费用** (2分)

【解析】 2022 教材 P424, 二、工程保修的责任范围

责任方	承担费用	修理
施工责任 施工质量不良	施工方	施工方
双方的责任	协商	
建设单位提供的 设备、材料等质量不良	建设单位	
建设单位 (用户) 责任	建设单位	
王建波老师总结: 谁的责任谁付钱, 施工单位修		

东岭集团国金中心 1818-1819 室
兴安中路广场大厦 D 座 1801 室
新洲时代广场 C 座 503 室
航宇路市建委对面三楼



案例（二）

【参考答案】

【问题 1 答案】（共 4 分）

绿色施工要点还应包括以下方面的内容：

- （1）节材与材料资源利用【1 分】
- （2）节水与水资源利用【1 分】
- （3）节能与能源利用【1 分】
- （4）节地与施工用地保护【1 分】

【解析】2022 教材 P371-374，二、绿色施工要点（一）~（五）

【问题 2 答案】【共 3 分】

施工现场安全检查的重点是：

- （1）违章指挥【1 分】
- （2）违章作业【1 分】
- （3）直接作业环节的安全保证措施【1 分】

【解析】2022 教材 P370(4)安全检查的重点是：违章指挥和违章作业、直接作业环节的安全保证措施等

【问题 3 答案】（共 6 分）

- （1）A 类问题：咬口开裂（1 分）、风管几何尺寸超差（1 分）、法兰螺栓孔距超差（1 分）
- （2）B 类问题：翻边宽度不一致（1 分）



(3) C类问题:表面平整度超差(1分)、表面划伤(1分)

【解析】2022教材P395, 2. 排列图结构形式

通常按累计频率划分为主要因素

A类(0~80%)、次要因素B类(80%~90%)和一般因素C类(90%~100%)三类。

【问题4答案】(共7分)

(1) 咬口形式有: ①单咬口、②联合角咬口、③转角咬口、④按扣式咬口、⑤立咬口。

(2) 按扣式咬口不适用于高压。

【解析】教材P187, (3) 风管板材采用咬口连接时, 咬口的形式有单咬口、联合角咬口、转角咬口、按扣式咬口和立咬口。其中单咬口、联合角咬口、转角咬口适用于微压、低压、中压及高压系统; 按扣式咬口适用于微压、低压及中压系统

案例(三)

【参考答案】

【问题1答案】(共4分)

工程分包合同应明确B单位的以下安全管理职责

(1) 工程分包合同中, B单位应承诺执行(1分)A单位制订的安全管理制度, 并明确B单位的安全管理职责。(1分)

(2) B单位依据所承担工程特点, 制订相应的安全技术措施(1分), 报A单位审核批准后执行(1分)

【解析】课本P2422. 工程分包合同应明确分包单位的安全

【问题2答案】(共6分)

(1) 在锅炉机组整套启动以前, 还需完成以下工作

1) 锅炉辅助机械和各附属系统的分部试运行; (1分)

2) 锅炉的烘炉、化学清洗(2分)

3) 锅炉及其主蒸汽、再热蒸汽系统管道的吹洗; (1分)

(2) 168小时(2分)

【解析】课本P120 三、锅炉热态调试与试运行

锅炉机组在整套启动以前, 必须完成锅炉设备, 包括锅炉辅助机械和各附属系统的分部试运行; 锅炉的烘炉、化学



清洗；锅炉及其主蒸汽、再热蒸汽管道系统的**吹洗**；锅炉的热工测量、控制和保护系统的**调整试验工作**

P121 (5) 对于 300MW 级及以上的机组，锅炉应连续完成 **168h** 满负荷试运行

【问题 3 答案】 (共 5 分)

(1) 汽轮机转子测量还包括以下内容：

1) 推力盘的**瓢偏度**测量 (1 分)

2) **转子弯曲度**测量 (1 分)

(2) 转子组件需要有以下技术文件

1) **叶片静频率测试报告** (1 分)

2) 转子如有中心孔，应有厂内的**探伤检查报告** (1 分)，并提供**质量合格证明**。(1 分)

【解析】 P1233. 转子安装 (1)~(5)

【问题 4 答案】 (共 5 分)

(1) 要以**低压转子**为基准 (1 分)

(2) 钳工班组还应在以下阶段进行复查和找正

1) **凝汽器灌水至运行重量后**的复找 (1 分)

2) **轴系联结时**的复找 (1 分)

(3) 除第一次初找外，所有轴系中心找正工作都是在**凝汽器灌水至运行重量的状态**下进行的。(2 分)

【解析】 P1248. 轴系对轮中心找正

汽轮机的轴系对轮中心找正

(以**低压转子**为基准)

	初找 (1 次)	轴系初找	空负荷
多次轴系中心找正 (6 次)	复找	凝汽器灌水 至运行重量后的复找	在 凝汽器灌水至运行重量 的状态下进
		汽缸扣盖 前 的复找	
		基础 二次灌浆前 的复找	



	(5 次)	基础二次灌浆后的复找	行
		轴系联结时的复找	

案例（四）（共 30 分）

【参考答案】

【问题 1 答案】（共 7 分）

施工现场专职安全生产管理人员职责包括以下内容：

- 1) 负责施工现场安全生产巡视督查（1 分），并做好记录；（1 分）
- 2) 发现现场存在安全隐患时（1 分），应及时向项目安全部门和项目经理报告；（1 分）
- 3) 对违章指挥（1 分）、违章操作（1 分）的，应立即制止（1 分）

【解析】P369(3)施工现场专职安全生产管理人员职责：

【问题 2 答案】（共 6 分）

（1）费托反应器在通过桥梁前，应考虑应以下因素：

设计负荷(1 分)、使用年限（1 分）、当时状况（1 分）

（2）签字人：

- ①B 公司技术负责人（1 分）、②A 公司技术负责人（1 分）、③项目总监理工程师（1 分）

【解析】P2992. 大件工程设备运输的要求

(2)沿途桥梁作业。按照车辆运输行走路线，按桥梁的设计负荷、使用年限及当时状况，车辆行驶前对每座桥梁进行了检测、计算，并采取了相关的修复和加固措施

P284（2）安全专项施工方案的审核、实施

2)危险性较大的分部分项工程实行分包并由分包单位编制专项施工方案的,专项施工方案应当由总承包单位技术负责人及分包单位技术负责人共同审核签字,并加盖单位公章



【问题 3 答案】两台费托反应器的质量验收程序如下（共 7 分）

B 公司自检合格基础上（1 分），由 A 公司向建设单位提出报验申请（1 分），由建设单位专业工程师（1 分）（监理工程师）（1 分）组织 A、B 公司专业工程师进行验收（2 分），并填写验收记录。（1 分）

【解析】P4582. 分项工程应在施工单位自检合格的基础上，由施工单位向建设单位提出报验申请，由建设单位专业工程师（监理工程师）组织施工单位项目专业工程师进行验收，并应填写验收记录。

【问题 4 答案】（共 5 分）

(1) 直埋地脚螺栓的中心距（1 分）、标高（1 分）及露出基础长度（1 分）符合设计或规范要求

(2) 直埋地脚螺栓的螺母和垫圈配套（1 分），螺纹和螺母保护完好（1 分）

【解析】P645. 预埋地脚螺栓检查验收(1)(2)

【问题 5 参考答案】（共 5 分）

电动机运行中，还应检查以下内容：

(1) 电动机温度（1 分）

(2) 振动（1 分）

(3) 轴承温升（1 分）

(4) 空载运行时间（1 分）和空载电流（1 分）

【解析】P802. (电动机) 试运行中的检查

(1) 电动机的旋转方向应符合要求，无杂声；

(2) 换向器、滑环及电刷的工作情况正常；

(3) 检查电动机温度，不应有过热现象；

(4) 振动（双振幅值）不应大于标准规定值；

(5) 滑动轴承温升和滚动轴承温升不应超过规定值；

(6) 电动机第一次启动一般在空载情况下进行，空载运行时间为 2h, 并记录电动机

空载电流。

陕西总校：西安市未央区后卫寨启航时代广场 B 座 2203 室

汉中分校：汉台区天玺中心 1112 室

商洛分校：商州区金源二路中段东六楼

延安分校：宝塔区中心街治平大厦 1002 室

宝鸡分校：金台区东岭集团国金中心 1818-1819 室

安康分校：汉滨区兴安中路广场大厦 D 座 1801 室

渭南分校：临渭区新洲时代广场 C 座 503 室

榆林分校：榆阳区航宇路市建委对面三楼



案例（五）（30分）

【参考答案】

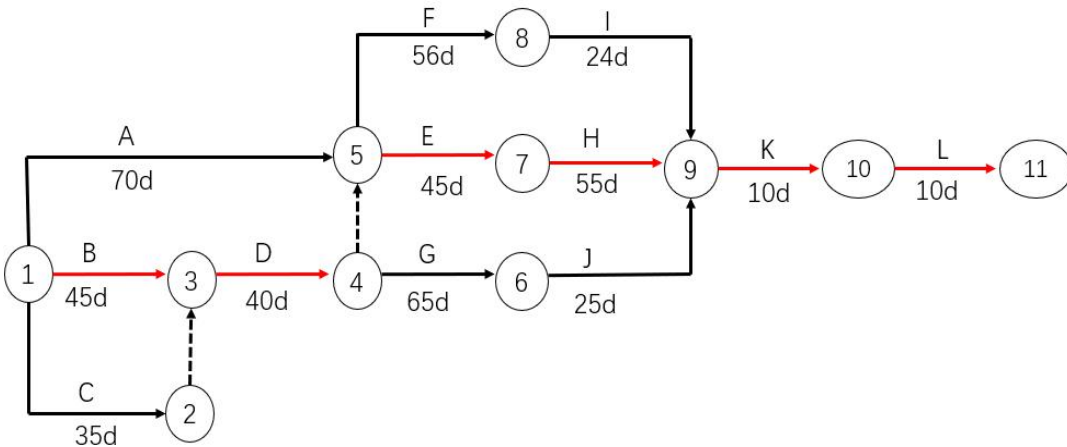
【问题 1 答案】（共 8 分）

（1）关键工作包括以下几项：

①钢结构制作；②钢结构吊装、焊接；③工艺设备安装；④工艺设备调整；⑤单机试运行；⑥联动及负荷试运行（6分）

（2）总工期=45+40+45+55+10+10=205d（2分）

【解析】考查施工进度管理，如图，根据作逻辑关系及工作时间表画出以下双代号网络图



分析可知，关键线路是 B→D→E→H→K→L，总工期等于 205d

【问题 2 答案】（共 4 分）

- (1) 事件一中 A 公司向建设单位索赔的工期=10+5=15d（2 分）
- (2) 事件一中 A 公司向建设单位索赔的费用=15+30=45 万元（2 分）

【解析】考查施工合同管理，具体分析如下

因建设单位采购的设备整体晚到，致使 A 公司延误工期 10 天，属于建设单位原因造成的，可以索赔工期 10 天，费用 15 万；A 公司租赁的大型吊车因维修，属于施工单位自己的原因，不能索赔；非标准件制作安装因设计变更，属于非施工方原因造成的，可以索赔费用 30 万；遭遇百年一遇的大暴雨属于不可抗力，可索赔工期 5 天

【问题 3 答案】（共 5 分）

- (1) 对焊材进行烘干（1 分）
- (2) 配备焊条保温桶（1 分）
- (3) 采取防风措施（1 分）
- (4) 控制氩气纯度（1 分）
- (5) 焊接前进行预热（1 分）

【解析】P388 管道焊接过程质量预控表

气孔:进行焊材烘干；配备焊条保温桶；采取防风措施；控制氩气纯度；焊接前进行预热

**【问题 4 答案】**（共 5 分）

负荷试运行应达到的标准如下：

- (1) 生产装置连续运行，**生产出合格产品**
- (2) 负荷试运行的主要控制点**正点到达**，装置运行平稳可靠
- (3) **不发生**重大设备、操作、人身事故，不发生火灾和爆炸**事故**
- (4) 环保设施做到“**三同时**”**“不污染环境**”
- (5) 负荷试运行**不得超过试车预算**，达到预期的经济效益指标

【解析】P410~4112. 负荷试运行应符合的标准，记住 5 个关键词“合格产品、正点到达、不发生事故、环保、不超预算”

【问题 5 答案】 机电工程项目内部协调管理的措施包括（共 8 分）

- (1) **教育措施**（2 分）
- (2) **经济措施**（2 分）
- (3) **组织措施**（2 分）
- (4) **制度措施**（2 分）

【解析】P315（二）机电工程项目内部协调管理的措施, 记忆“交警组织”