



2022 年一级建造师建机电工程模考卷 B

一、单项选择题（共 20 题，每题 1 分。每题的备选项中，只有 1 个最符合题意）

1. 下列铸铁材料中，属于按碳在铸铁中的存在形式不同分类的是（ ）。

- A. 普通铸铁
- B. 白口铸铁
- C. 可锻铸铁
- D. 球墨铸铁

1. 答案：B

解析：根据碳在铸铁中存在形式不同，铸铁可分为：白口铸铁、灰口铸铁和麻口铸铁。根据铸铁中石墨形态不同，铸铁可分为普通灰铸铁、可锻铸铁、球墨铸铁、蠕墨铸铁。

2. 高压断路器的性能不包括（ ）。

- A. 控制作用
- B. 保护作用
- C. 安全隔离
- D. 转换电路

2. 答案：D

解析：高压断路器的性能：具有控制、保护和安全隔离作用；具有灭弧特性。选项 D 是继电器的性能。

3. 机电工程测量要求中，不包括（ ）。

- A. 保证测设精度
- B. 满足设计要求
- C. 贯穿整个施工过程
- D. 减少累积误差

3. 答案：C

解析：工程测量的要求

(1) 测设。保证测设精度，满足设计要求，减少误差累积。

(2) 检核。是测量工作的灵魂。

检核分为：仪器检核、资料检核、计算检核、放样检核和验收检核。



4. 锅炉蒸汽管路的冲洗与吹洗范围不包括（ ）。

- A. 减温水管系统
- B. 凝汽器
- C. 再热器
- D. 过热器

4. 答案：B

解析：锅炉蒸汽管路的冲洗与吹洗：锅炉吹管范围：包括减温水管系统和锅炉过热器、再热器及过热蒸汽管道吹洗。

5. 关于自动化工程的控制阀和执行机构试验的说法，不正确的是（ ）。

- A. 阀体试验是对制造厂合格证明验证
- B. 事故切断阀应进行阀座的密封试验
- C. 进行缸体泄漏性试验以及行程试验
- D. 执行机构在试验时应调整到设计文件规定的工作状态

5. 答案：A

解析：控制阀和执行机构的试验应符合下列要求：

(1) 阀体压力试验和阀座密封试验等项目，可对制造厂出具的产品合格证明和试验报告进行验证，对事故切断阀应进行阀座密封试验。

(2) 应进行膜头、缸体泄漏性试验以及行程试验。

(3) 事故切断阀和设计规定了全行程时间的阀门，应进行全行程时间试验。

(4) 执行机构在试验时应调整到设计文件规定的工作状态。

6. 常用在制作输送硫酸泵的衬里是（ ）。

- A. 不锈钢
- B. 钛
- C. 铅
- D. 橡胶板

6. 答案：C

解析：铅衬里适用于常压或压力不高、温度较低和静载荷作用下工作的设备；真空操作的设备、受振动和有冲击的设备不宜采用。例如，铅衬里常用在制作输送硫酸的泵、管道和阀等设施的衬里。



7. 下列关于玻璃钢保护层施工要求描述中, 不正确的是 ()。

- A. 铺衬的基布应紧密贴合
- B. 应按顺序排净气泡
- C. 胶料应采用点状涂刷
- D. 严禁在保护层上堆放物品

7. 答案: C

解析: 当采用玻璃钢保护层时:

- (1) 现场制作玻璃钢, 铺衬的基布应紧密贴合, 并应顺次排净气泡, 胶料涂刷饱满, 达到设计要求的层数和厚度。
- (2) 对已安装的玻璃钢保护层, 除不应被利器碰撞外, 严禁踩踏和堆放物品。

8. 耐火陶瓷纤维毯的铺贴要求, 不正确的是 ()。

- A. 应铺设严密、紧贴炉壳
- B. 隔热层可对缝连接
- C. 铺设应减少接缝
- D. 对接缝处应拉紧

8. 答案: D

解析: 耐火纤维毯、毡或板铺贴要求:

- (1) 应铺设严密、紧贴炉壳。紧固锚固件时应松紧适度。
- (2) 铺设应减少接缝, 各层间错缝不应小于 100mm。隔热层耐火陶瓷纤维毯、毡或板可对缝连接。受热面接缝应搭接, 搭接长度宜为 100mm, 搭接方向应顺气流方向, 不得逆向。
- (3) 耐火陶瓷纤维毯、毡在对接缝处应留有压缩余量。耐火陶瓷纤维毯压缩余量不应小于 5mm; 耐火陶瓷纤维毯不应小于 10mm。

9. 公共广播系统的组成不包括 ()。

- A. 声源处理设备
- B. 音源设备
- C. 前端设备
- D. 放音设备

9. 答案: C



解析：公共广播系统由音源设备、声源处理设备、扩音设备、放音设备和传输线缆等组成。选项 C 属于有线电视及卫星电视接收系统的组成部分。

10. 液压电梯分项工程不包括（ ）。

- A. 土建交接检验
- B. 悬挂装置
- C. 补偿装置
- D. 随行电缆

10. 答案：C

解析：液压电梯分项工程：设备进场验收，土建交接检验，液压系统，导轨，门系统，轿厢，对重，安全部件，悬挂装置，随行电缆，电气装置，整机安装验收。选项 C 是电力驱动的曳引式或强制电梯的分项工程。

11. 按防护目的有灭火和防护冷却两种的灭火系统是（ ）。

- A. 消火栓灭火系统
- B. 水喷雾灭火系统
- C. 细水雾灭火系统
- D. 七氟丙烷灭火系统

11. 答案：B

解析：水喷雾灭火系统的防护目的有灭火和防护冷却两种，例如用于高层民用建筑内的可燃油浸电力变压器、充可燃油的高压电容器和多油开关室等房间。

12. 设备请购书的内容不包括（ ）。

- A. 质量标准
- B. 技术规格书
- C. 数据表
- D. 检验要求

12. 答案：B

解析：设备请购书的内容包括：供货范围；技术要求和说明、质量标准；图纸、数据表；检验要求；供货商提交文件的要求等。选项 B 属于设备请购书附件的内容。

13. 属于施工方案交底内容的是（ ）。



- A. 质量、安全、进度目标
- B. 工程的特点和难点
- C. 操作方法、要领
- D. 主要施工工艺及方法

13. 答案：C

解析：施工方案交底内容：该工程的施工程序和顺序、施工工艺、操作方法、要领、质量控制、安全措施等。选项BD属于施工组织设计交底内容。

14. 施工资源分配供给协调的注意事项不包括（ ）。

- A. 工程实体现状
- B. 施工进度计划安排
- C. 发挥资金效益
- D. 合理有序供给

14. 答案：A

解析：施工资源分配供给协调要注意符合施工进度计划安排、实现优化配置、进行动态调度、合理有序供给、发挥资金效益，尤其是资金资源的调度使用对资源管理协调的成效起着基础性的保证作用。

15. 不属于专项成本的分析方法的是（ ）。

- A. 成本盈亏异常分析
- B. 工期成本分析
- C. 管理费分析
- D. 资金成本分析

15. 答案：C

解析：项目专项成本的分析方法：成本盈亏异常分析；工期成本分析；资金成本分析；技术组织措施执行效果分析；其他有利因素和不利因素对成本的影响。

16. 在工序的质量检查中，质量缺陷按返修方法处理后，无法达到规定的使用要求和安全要求，又无法返工处理，应该（ ）。

- A. 不作处理
- B. 降级使用



C. 报废处理

D. 协商处理

16. 答案: B

解析: 降级使用(限制使用): 工程质量缺陷按返修方法处理后, 无法保证达到规定的使用要求和安全要求, 又无法返工处理, 可作降级使用处理。

17. 下列关于强制检定的说法, 描述错误的是()。

A. 有政府计量行政主管部门强制实行

B. 企业使用计量标准器具属于强制检定范围

C. 检定周期由执行强制检定的技术机构按照计量检定规程确定

D. 强制检定属于法制检定

17. 答案: B

解析: 强制检定的计量器具范围有: 社会公用计量标准器具; 部门和企业、事业单位使用的最高计量标准器具; 用于贸易结算、安全防护、医疗卫生、环境监测等方面的列入计量器具强制检定目录的工作计量器具。

18. 经批准或事后报告就可中止供电的情况, 不包括()。

A. 违反安全用电有关规定

B. 拒不在限期内拆除私增用电容量者

C. 确有窃电行为

D. 私自向外转供电力者

18. 答案: A

解析: 下列情形之一的, 经批准或事后报告就可中止供电:

(1) 危害供用电安全, 扰乱供用电秩序, 拒绝检查者;

(2) 受电装置经检查不合格, 在指定期间未改善者;

(3) 拒不在限期内拆除私增用电容量者;

(4) 私自向外转供电力者;

(5) 违反安全用电、计划用电有关规定, 拒不改正者;

(6) 不可抗力 and 紧急避险;

(7) 确有窃电行为。



19. 工业安装工程中的设备基础工程可划分为该单位工程中的（ ）。

- A. 检验批
- B. 分项工程
- C. 分部工程
- D. 子单位工程

19. 答案: C

解析: 工业安装工程中的设备基础工程可划分为该单位工程中的分部工程。

20. 建筑安装工程分部工程施工完成后, 组织内部验评的人员是（ ）。

- A. 专业质检员
- B. 专业技术负责人
- C. 项目技术负责人
- D. 项目质量负责人

20. 答案: C

解析: 组成分部(子分部)工程的各分项工程施工完毕后, 经项目经理或项目技术负责人组织内部验评合格后, 填写“分部(子分部)工程验收记录项目经理签字后报总监理工程师(建设单位项目负责人)组织验评签认。”

二、多项选择题(共 10 题, 每题 2 分。每题的备选项中, 有 2 个或 2 个以上, 至少有 1 个错项, 错选, 本题不得分; 少选, 所选的每个选项得 0.5 分)

21. 设备吊装工艺设计中, 吊装参数表主要包括（ ）。

- A. 设备规格尺寸
- B. 设备的重心标高
- C. 设备位号
- D. 设备吊装重量
- E. 主体材质

21. 答案: AB

解析: 吊装参数表主要包括设备规格尺寸、设备总重量、吊装总重量、重心标高、吊点方位及标高。设备分段尺寸、分段重量。设备名称、数量、设备位号、主体材质属于设备参数表内容。

22. 关于焊接工艺评定的说法, 正确的有（ ）。



- A. 施工单位自行组织完成焊接工艺评定
- B. 是焊接作业指导书的编制依据
- C. 焊评试件检验项目包括弯曲试验
- D. 焊评试件焊接可以委托分包
- E. 焊接工艺评定报告经企业焊接技术负责人审核批准

22. 答案: ACE

解析: 依据焊接工艺评定报告编制焊接作业指导书, 选项 B 错误; 焊评试件应由本单位技能熟练的焊工, 使用本单位的焊接设备施焊, 试件和试样的加工、无损检测和理化性能试验等可委托分包, 选项 D 错误。

23. 下列关于滚动轴承装配的要求中, 正确的是 ()。

- A. 装配法有压装法和温差法两种
- B. 装配间隙包括侧间隙和顶间隙
- C. 轴承外圈与轴承座孔在对称于中心线 120° 范围内均匀接触
- D. 轴承装配后应转动灵活
- E. 采用稀油润滑的轴承, 应加注润滑油脂

23. 答案: ACD

解析: 滑动轴承装配包括轴颈与轴瓦侧间隙和顶间隙的测量, 选项 B 错误; 采用稀油润滑的轴承, 不应加注润滑脂, 选项 E 错误。

24. 配电装置送电前的检查内容包括 ()。

- A. 柜体几何尺寸符合要求
- B. 机械联锁可靠性
- C. 接地装置牢固
- D. 绝缘电阻符合要求
- E. 继电器动作正确

24. 答案: BE

解析: 配电装置送电前的检查内容: 开关柜内电器设备和接线是否符合图纸要求; 电器设备接触是否良好; 机械联锁的可靠性; 抽出式组件动作是否灵活; 开关柜的接地装置是否符合要求; 开关柜的安装是否符合要求; 检查并试验所有表计及继电器动作是否正确。



25. 管道轴测图上标明焊接工艺信息包括（ ）。

- A. 焊缝位置
- B. 焊工代号
- C. 无损检测方法
- D. 焊缝补焊位置
- E. 焊缝返修信息

25. 答案：ABCD

解析：无损检测和焊后热处理的管道，在管道轴测图上准确标明焊接工艺信息。

例如，焊缝位置、焊缝编号、焊工代号、无损检测方法、无损检测焊缝位置、焊缝补焊位置、热处理和硬度检验的焊缝位置、检测时间等。

26. 球罐泄漏性试验包括（ ）。

- A. 气密性试验
- B. 真空箱试验
- C. 氨检漏试验
- D. 氦检漏试验
- E. 煤油渗漏试验

26. 答案：ACD

解析：球罐泄漏性试验：气密性试验、氨检漏试验、卤素检漏试验和氦检漏试验。

27. 下列关于室内管道系统试验的说法错误的是（ ）。

- A. 隐蔽的排水管道在隐蔽前必须做通水试验
- B. 给水管道的水压试验必须符合设计要求
- C. 排水主立管应进行通球试验
- D. 供暖系统管道保温前应进行水压试验
- E. 散热器在安装后应做水压试验

27. 答案：AE

解析：选项 A 应为：隐蔽的排水管道在隐蔽前必须做灌水试验；选项 E 应为：散热器组对后，以及整装出厂的散热器在安装前应做水压试验。



28. 空调系统节能性能检测内容不包括（ ）。

- A. 室内温度
- B. 空气参数
- C. 系统总风量
- D. 冷热水总流量
- E. 风口流速

28. 答案：ACD

解析：空调系统节能性能检测内容：室内温度；系统总风量；各风口风量；冷热水、冷却水总流量；空调机组水流量。

29. 关于照明系统的测试和通电试运行的说法，正确的是（ ）。

- A. 导线绝缘电阻应在导线接续前完成
- B. 灯具的绝缘电阻测试应在器具就位前完成
- C. 照明配电箱绝缘电阻测试应在接线后完成
- D. 照明回路剩余电流动作保护器，应检测合格
- E. 应急照明电源做自动投切试验应卸除负荷

29. 答案：ABD

解析：照明系统的测试和通电试运行：

(1) 导线绝缘电阻测试应在导线接续前完成。

(2) 照明配电箱、灯具、开关和插座的绝缘电阻测试应在器具就位前或接线前完成。

(3) 照明回路装有剩余电流动作保护器时，剩余电流动作保护器应检测合格。

(4) 备用照明电源或应急照明电源做空载自动投切试验前，应卸除负荷，有载自动投切试验应在空载自动投切试验合格后进行。

30. 下列起重机安装，需要监督检验的是（ ）。

- A. 通用桥式起重机
- B. 通用门式起重机
- C. 履带起重机
- D. 桅杆起重机



E. 缆索起重机

30. 答案：AB

解析：首次检验是指在起重机械使用单位自检的基础上，由检验机构依据《起重机械定期检验规则》TSG Q7015-2006 对不实施安装监督检验的其中机械，在投入使用之前进行的检验。这样的起重机包括电动单梁起重机、流动式起重机、缆索起重机、桅杆起重机、集装箱门式起重机、轨道式集装箱门式起重机、岸边集装箱起重机、装卸桥（及装船机）。本题可采用排除法做选择。

三、实务操作与案例分析题（共 5 题，（一）、（二）、（三）题各 20 分，（四）、（五）题各 30 分）

（一）

背景资料：

某机电工程施工单位承包了某厂房的改建工程。工程内容主要包括：厂房钢结构安装、燃气站天然气管道安装。钢结构屋架为桁架，跨度 30m，单片桁架吊装重量为 28t，采用地面组焊后整体吊装。施工单位项目部采用 2 台 50t 汽车吊合吊的方法吊装桁架，吊装载荷平分。项目部根据桁架的就位位置和现场具体情况确定汽车吊的站位和臂长，并根据特性曲线查出，50t 汽车吊车最大吊装能力为 18.7t。

工程中天然气管道管道设计压力为 4MPa，材质有：12CrMo（铬钼合金钢），304 不锈钢，321 不锈钢。规格主要有 ϕ 377、 ϕ 325、 ϕ 159、 ϕ 108、 ϕ 89、 ϕ 76。工艺管道总长度共 1500m。安装前，项目部对管子、管件进行了质量证明文件检验、外观质量和几何尺寸的检查验收，同时按特种设备管理规定，履行了书面告知手续。准备安装，被监理工程师制止，整改后进行安装。

工程施工完毕，按《工业安装工程施工质量验收统一标准》GB/T50252-2018 的要求对钢结构、天然气管道安装工程进行验收，合格后交付使用。

问题：

1. 本工程需要编制专项方案的工程有哪些？需要专家论证的专项方案有哪些？在确定汽车吊臂长时，还应考虑哪些因素？
2. 项目部制定的桁架吊装方案是否可行？请说明理由。
3. 监理制止天然气管道的安装的做法是否合理？请说明理由。
4. 天然气管道工程是否属于工业管道的主要分项工程？其验收的合格规定是什么？

参考答案：

1. 编制专项方案的有：钢结构安装工程、桁架吊装工程。桁架吊装方案需专家论证的专项方案。汽车吊臂长的确定



因素：桁架的就位高度、尺寸、吊索高度和站车位置（幅度）。

2. 桁架吊装方案不可行。理由：分配到 1 台汽车吊的最小计算载荷 $Q_j = k_1 \times k_2 \times Q \times 50\% = 1.1 \times 1.1 \times 28 \times 50\% = 16.94t$ ；而双机合吊，1 台汽车吊最大单机载荷 $= 18.7 \times 80\% = 14.96t < 16.94t$ ，所以桁架吊装方案不可行。

3. 监理制止燃气管道的安装的做法合理。理由：还应进行光谱分析的复查、采用外表面磁粉或渗透无损检测抽样检验，合格后方可进行安装。

4. 天然气管道不属于工业管道主要分项工程。合格规定：所含的检验项目均应符合合格质量的规定；质量控制资料应齐全。

(二)

背景资料：

A 公司建设风电场项目装机容量为 100MW，设计安装 46 台单机容量为 2.2MW 的风力发电机组，负责设备采购运输到现场。单台设备由塔筒(分三段到场)、机舱、发电机、轮毂、叶片等组成，风机机组轮毂中心高度为 152m。B 公司中标施工总承包所有建筑安装工程。

B 公司成立项目部，及时对风力发电设备吊装工艺进行了研究，根据风机塔筒，机组超高、超大、超重。此外，项目地处农田、河道及藕塘区，针对运输道路、作业环境较为复杂的具体情况，对吊装过程辨识出的危险源有：起重机倾倒、机舱吊装就位脱钩作业、螺栓或工具高空坠落等，编制了专项施工方案，并组织专家论证会审议通过。采用 ZCC9800W 履带起重机主吊，100t 汽车起重机作为辅助吊装机械。

塔筒、机舱、叶轮分别吊装就位后，按照设计要求采用 20MnTiB (10.9S) 大六角头高强度螺栓进行紧固连接。其中塔筒筒节连接和机舱与塔筒连接的螺栓分布情况如图 2-1、2-2 所示。



图 2-1：塔筒筒节连接螺栓分布示意图

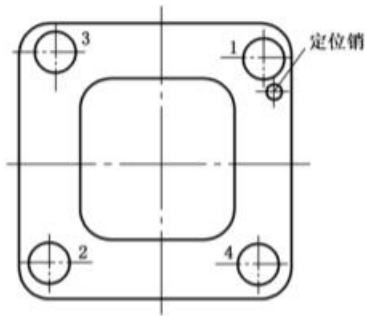


图 2-2: 机舱和塔筒连接螺栓分布示意图

问题:

1. 履带起重机倾覆危险源风险最大的有害因素有哪些? 专项方案中, 应制定哪些安全保证措施?
2. 塔筒安装、机舱安装、叶轮与机舱的高强度螺栓连接应分别采用哪些扳手紧固? 紧固的方式有哪些?
3. 图 1、2 中高强度螺栓的紧固顺序如何? 对高强度螺栓连接外观检查的内容有哪些?
4. B 公司在绿色施工中, 环境管理体系运行应注重环保哪些方面?

参考答案:

1. 有害因素: 履带起重机工作位置地面耐压力不足; 履带起重机承载能力不足; 机械故障等; 起重臂杆仰角超限。
专项方案中应制定的安全保证措施有: 组织保障措施、技术措施和监测监控措施等。
 2. 塔筒安装采用的扳手是电动扳手和液压扳手; 机舱安装、叶轮与机舱安装采用的扳手是力矩扳手、电动扳手、液压扳手。紧固的方法: 扭矩紧固法、转角紧固法、拉伸紧固法。
 3. 图 2-1 施拧顺序为: 1-2-3-4-5-6 施拧。
图 2-2 施拧顺序为: 先 1-2-3-4 施拧。
- 对高强度螺栓连接外观检查内容: 紧固性能; 螺栓丝扣外露数量; 紧固标记; 紧固件完整性; 紧固件及被连接件缺陷及损伤情况。
4. B 公司在绿色施工中, 环境管理体系运行应注重环保的: 扬尘控制; 土壤保护; 建筑垃圾控制; 地下设施、文物和资源保护。

(三)

背景资料:

某机电安装工程项目, 业主与安装施工单位签订了工程合同。合同中规定: 工期提前一天奖励一万, 每拖后一天罚款一万元。通过双方协调编制了网络计划见图 3。在计划执行过程中, 出现了下列一些情况:

陕西总校: 西安市未央区后卫寨启航时代广场 B 座 2203 室
 汉中分校: 汉台区天玺中心 1112 室
 商洛分校: 商州区金源二路中段东六楼
 延安分校: 宝塔区中心街治平大厦 1002 室

宝鸡分校: 金台区东岭集团国金中心 1818-1819 室
 安康分校: 汉滨区兴安中路广场大厦 D 座 1801 室
 渭南分校: 临渭区新洲时代广场 C 座 503 室
 榆林分校: 榆阳区航宇路市建委对面三楼



- (1) 因业主不能及时供应设备, 使 B 延误 3 天, E 延误 2 天, H 延误 3 天
- (2) 因自有机械发生故障检修, 使 F 延误 2 天, N 延误 2 天, M 延误 1 天
- (3) 因土建设备基础部分重捣, 使 C 延误 3 天
- (4) 因电源停电, 使 N 延误 1 天
- (5) 安装单位在 L 施工过程中采取了加快施工的技术措施, 使 L 施工缩短了 4 天。

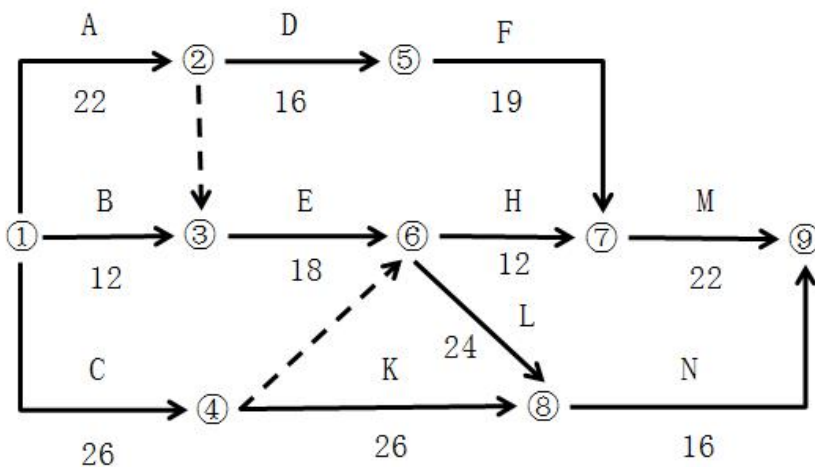


图 3: 施工进度计划

问题:

1. 施工单位就上述 5 种情况, 哪些可以提出工期索赔?
2. 可顺延工期为多少天? 请说明理由
3. 该工程的实际工期为多少天?
4. 安装单位得到的提前奖是多少?

参考答案:

1. 可以提出工期索赔的事件有:

- (1) 因业主原因 B 工作延误 3 天, E 工作延误 2 天, H 工作延误 3 天
- (2) 因土建设备基础部分重捣 C 工作延误 3 天
- (3) 因停电 N 工作延误 1 天

2. B 工作的总时差为 10 天, 延误 3 天不影响工期, 不补偿; E 工作为关键工作, 2 天应补偿; H 工作总时差 6 天, 延误 3 天不影响工期, 不补偿; C 工作总时差 12 天, 延误 3 天, 不影响工期, 不补偿; N 为关键工作, 1 天应补偿; 即总共补偿 3 天, 工期顺延 3 天, 即计划工期为 83 天。



3. 因发生延误时间的事件, 使关键线路发生变化, 新的关键线路为 A-D-F-M, 实际工期=22+16+ (19+2) + (22+1) =82 天。

4. 施工单位得到的提前奖= (83-82) × 10000=10000 元

(四)

背景资料:

某城市基础设施升级改造项目为市郊的热电站二期 2×330MW 凝气式汽轮机组向城区集中供热及配套管网, 工艺流程如图 4 所示。公用管网敷设采用闭式双管制, 以电站热计量表井为界, 一级蒸汽供热管网 16km, 二级蒸汽供热管网 9km, 沿线新建 6 座隔压换热站, 隔压站出口与原城市一级管网连接。业主通过招标与 A 公司签订施工总承包合同, 工期 12 个月。考虑到工期紧张, A 公司经营业主同意后, 将管沟开挖回填分包给 B 公司, 防腐绝热分包给 C 公司。

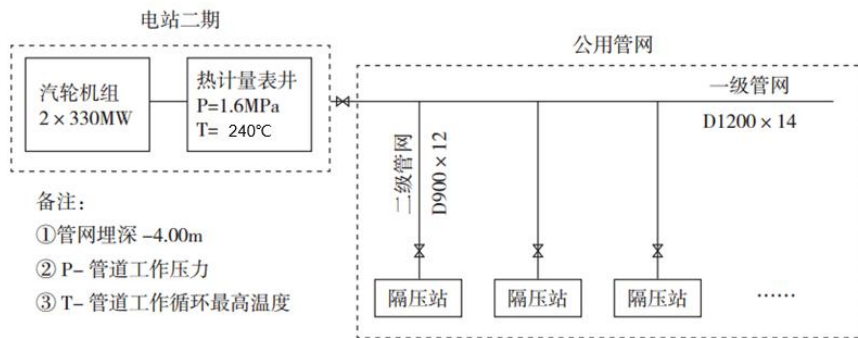


图 4 工艺流程示意图

在一级管网施工路线中, 有一处仓房, 由于无法开挖管沟, 项目部按照设计要求制定了定向钻穿越施工方案。施工前, 项目部根据控制点进行管线中心定位, 严格控制管道走向。并在穿越后复查管顶标高, 满足设计要求。最大限度的减少了管道运行对仓库造成的影响。

公用管网焊接过程中, 发现部分焊工的焊缝不合格, 经无损经无损检测结果分析, 主要缺陷是气孔数量超标。A 公司排除焊工操作和焊接设备影响因素后, 及时采取针对性的质量预控措施。

在距离投产还有 2 个月的时候, A 公司总部组织生产大检查, 发现 B 分包商因自身力量不足使工期拖延 7 天; C 分包商因质量把关不严, 出现三处质量不合格。

在二级管网的施工中, 由于施工累积误差, 造成 1 处二级管网与隔压站进口连接发生错位, 为此增加弯头与加固支架。对于此次的修改加固, 经 A 公司和业主同意, 作让步处理。

问题:

陕西总校: 西安市未央区后卫寨启航时代广场 B 座 2203 室
 汉中分校: 汉台区天玺中心 1112 室
 商洛分校: 商州区金源二路中段东六楼
 延安分校: 宝塔区中心街怡平大厦 1002 室

宝鸡分校: 金台区东岭集团国金中心 1818-1819 室
 安康分校: 汉滨区兴安中路广场大厦 D 座 1801 室
 渭南分校: 临渭区新洲时代广场 C 座 503 室
 榆林分校: 榆阳区航宇路市建委对面三楼



1. 本工程管道应测量哪些坐标？管道的坡度应达到什么要求？排水装置、放气装置应安装在哪些部位？
2. 本工程管道应采用何种吹洗方法？吹洗前应完成哪些工作？吹洗的顺序如何？
3. 针对气孔数量超标缺陷，A公司在管道焊接过程中应采取哪些质量预控措施？本工程除了焊接质量外，还有哪些关键施工工序？
4. 从合同管理角度，分析B、C分包商进度和质量问题发生的原因。并简述理由？
5. 二级管网与隔压站进口连接质量问题的让步处理，是否妥当？请说明理由？

参考答案：

1. 还应测量管道的起点、止点、窨井坐标。管道坡度为0.003（或3%）。每段管道最低点要设排水装置，最高点应设放气装置。
2. 本工程管道应采用蒸汽吹扫。吹洗前应完成绝热工程；暖管、疏水、检查管道热位移。按加热→冷却→再加热的顺序循环进行。
3. 针对气孔超标采取的质量预控措施：进行焊材烘干；配备焊条保温桶；采取防风措施；控制氩气纯度；焊接前进行预热。关键施工工序还包括：管沟开挖、回填；压力试验；吹扫；防腐绝热等。
4. 主要的原因发生合同交底和合同控制两个方面。
合同交底未明确工期和质量目标。
合同控制应对工期和质量进行跟踪、偏差分析、偏差处理，而背景资料中完全没有此方面的描述和表达。
5. 不妥当。如果作为让步处理，应由设计单位核算能够满足安全使用要求才可进行，而A公司和业主均无权决定。

（五）

背景资料：

某机电公司承接北方某办公楼机电安装工程，建筑面积16万m²，地下3层，地上24层。工程内容主要包括通风空调工程和电气工程两大部分。其中通风空调安装内容包括：冷水机组、蓄冰槽、燃气锅炉、低噪声冷却塔、板式热交换器、水泵、空调箱、风机盘管、各类阀门（DN20~DN700mm）公称压力1.6MPa、空调水管（DN20~DN700mm）、矩形薄钢板法兰风管、风阀及配件等。电气工程内容包括：变压器安装、成套配电柜安装、供电干线安装、灯具安装、开关、插座安装、UPS及EPS安装、柴油发电机组安装、接地装置安装、接地干线敷设。合同约定：工程设备采购均由机电公司负责。

施工过程中，项目部对风管安装质量（如图5-1、5-2所示）进行检查，发现安装质量有多处问题，遂让施工班组进行整改。

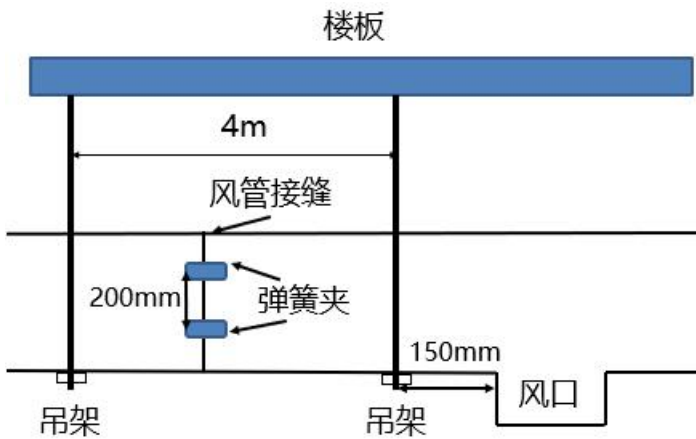


图 5-1 矩形薄钢板法兰风管安装示意图

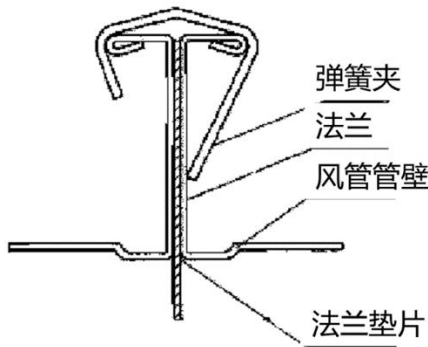


图 5-2 弹簧夹连接示意图

整个工程施工完毕后，机电公司积极进行试运行准备，包括技术准备、组织准备、物资准备。由于准备充分，试运行圆满完成。

问题：

1. 电气工程安装内容中，变配电室分项工程包括几个？机电公司负责设备采购时，应重点考虑哪些方面的问题？
2. 矩形薄钢板法兰风管在安装中，有哪些错误？
3. 矩形薄钢板法兰风管采用弹簧夹连接的要求有哪些？矩形薄钢板法兰风管的连接形式还可以有哪些？
4. DN700mm 阀门压力试验的合格标准是什么？与管道可以采用哪种连接方式？
5. 试运行准备中的技术准备包括哪些方面？

参考答案：

1. 变配电室的分项工程包括 4 个。机电公司负责设备采购，应考虑：采购策略；供货商的选择；监造要求；运输方式及费用；交货期；售后服务等。
2. 矩形薄钢板法兰风管在安装中的错误如下：

陕西总校：西安市未央区后卫寨启航时代广场 B 座 2203 室
 汉中分校：汉台区天玺中心 1112 室
 商洛分校：商州区金源二路中段东六楼
 延安分校：宝塔区中心街怡平大厦 1002 室

宝鸡分校：金台区东岭集团国金中心 1818-1819 室
 安康分校：汉滨区兴安中路广场大厦 D 座 1801 室
 渭南分校：临渭区新洲时代广场 C 座 503 室
 榆林分校：榆阳区航宇路市建委对面三楼



(1) 吊架间距 4m;

(2) 弹簧夹间距 200mm;

(3) 吊架与风口间距 150mm;

(4) 法兰垫片凸入风管内。

3. 宜采用正反交叉固定方式，且不应松动，间距不应大于 150mm。还可以采用弹性插条或 U 形紧固螺栓连接。

4. DN700mm 阀门压力试验合格标准：强度试验压力为 $1.5 \times 1.6 = 2.4\text{MPa}$ ，持续时间不少于 5min，阀门的壳体、填料应无渗漏；严密性试验压力为 $1.1 \times 1.6 = 1.76\text{MPa}$ ，在试验持续时间内应保持压力不变。与管道采用法兰连接。

5. 技术准备包括：确认可以试运行的条件；编制试运行总体计划和进度计划；制订试运行技术方案；确定试运行合格评价标准。